

SOĞUTMA SİSTEMLERİ
REFRIGERATION SYSTEMS



www.cantekgroup.com

Soğutma Cihazları Basit Makinelerdir

1900'lü yılların başında Amerika'da ilk mekanik soğutma çevriminin yapılmasından bu yana soğutma temel prensibinde hiçbir değişiklik olmamıştır.

Tüm dünyadaki soğuk depo cihazları standart bir algoritmayla yönetilir. Soğutma cihazları ayarlanan dereceye kadar çalışır ve istenilen soğukluk derecesine ulaşıncaya kadar durur. Bu döngü arzu edilen ortam sıcaklığının sabit kalması için sürekli tekrarlanır. Günde 4 -5 kez defrost işlemi yaparak üzerinde oluşan karlanmayı eritirler. Bir soğuk depo cihazı kompresör, fan ve defrost için yılda yaklaşık 50.000 kez devreye girer ve çıkar.

Soğutma cihazlarının enerji tüketimleri yaz ve kış mevsimlerine göre %50 değişkenlik gösterir. Soğuk deponun ne kadar enerji kullanacağını kestirmek zordur, yönetmekse neredeyse imkânsızdır.

Piyasadaki fiyat baskısı nedeniyle tüm soğutma makinesi üreticileri daha düşük maliyetli cihaz üretmek için birbiriyle rekabete girmek mecburiyetinde kalmaktadırlar.

Refrigeration Units are Simple Machines

No changes have been made to the basic principle of refrigeration systems since the first mechanical refrigeration cycle was manufactured in the early 1900s in the United States.

Cold storage systems all around the world are operated through a standard algorithm.

Refrigeration units operate up to the level they are set to, and stop when they reach the required cooling temperature. This cycle is continually repeated for the ambient temperature to remain stable. These units go into defrost mode four or five times a day in order to melt the frost formed on them.

A cold storage unit goes in and out of this cycle for compressor, fan and defrosting about 50,000 times a year.

Energy consumption of refrigeration units varies by 50% in summer and winter. Predicting how much energy a cold room will use is difficult; as for managing it, it is almost impossible.

Due to price pressures in the market, all refrigeration unit manufacturers have to compete with one another to be able to manufacture units with lower costs.

Gıda Sektörünün Gizli Kahramanı "Soğuk Depolama"

Gıdaların tüketiciye ucuz ve kaliteli ulaşmasının sırrı, gıdaların üretilmesinden tüketilmesine kadar geçen uzun süre de soğuk depolarda saklanabilmesindedir.

Soğuk depolamanın enerji maliyeti gelişen teknolojilerle son derece ekonomik hale gelmiştir.

1 kg elmayı 1 yıl soğuk depoda saklamanın enerji maliyeti sadece 6 kuruştur. (1 Cent/USD)

Bu yüzden günümüzde tüketilen gıdaların %70'inden fazlası soğuk depolarda saklanmakta ve bu oran gittikçe artmaktadır.

Soğuk deponun kalitesi gıdaların hem fiyatını, hem de gıda sağlığını doğrudan etkiler.

Tüketici fiyatlarının yüksekliği üreticinin kazancını da belirlemektedir. Kaliteli bir şekilde depolanmayan ürünün uğrayacağı değer kaybından dolayı üreticisini de mutlu etmesi mümkün değildir.

Gıdaların muhafazası, önümüzdeki yılların en öncelikli konusu olacaktır. Ancak gıdayı hem üretirken hem de tüketirken sınırsızca enerji harcıyor ve dünyamızı da kirletiyoruz.

Cantek bu karmaşık sistemde çok uzun yıllardır soğuk depo yatırımcılarına yol göstermektedir.

A Hidden Hero of The Food Industry "Cold Storage"

The secret in delivering cheap and quality food to consumers is preserving it in cold storage during the lengthy period between the stages of production and consumption.

Thanks to new technologies, energy cost of cold storage has become extremely affordable.

The cost of storing a kilo of apples in cold storage for a year is only 0,01 \$ (1 cent/USD).

Therefore, more than 70% of the food consumed today is stored in cold storage, and this rate is increasingly growing.

The standards of cold storage facilities have a direct impact on both the price and healthiness of food.

Higher consumer prices determine the profit margin for producers. Thus, food losses due to poor storing conditions will not possibly make producers happy.

Food preservation will be a top priority in the near future, however, both production and consumption of food consume enormous amounts of energy, causing environmental pollution.

CANTEK has been leading the way for investors in the cold storage industry for many years.



CANTEK | EYREK ASIRLIK BİRİKİM

Cantek; yaklaşık 25 yıldan bu yana soğutma sektörünün gelişmesine katkıda bulunan öncü kuruluştur.

Kurumsal yapısı, uzman ekibi ve sektöründeki geniş bilgi birikimiyle **“GIDALARIN SAĞLIKLI MUHAFAZASI”** alanında yenilikçi çözümler üretmektedir. Gıdaların doğala en yakın ortam şartlarında korunması ve ömrünün uzatılması için projelendirme, üretim, montaj ve servis aşamalarının tümünü kapsayan “Anahtar Teslim Soğuk Depo” taahhüt hizmetleri vermektedir.

Cantek ürünlerini yurt içinde partnerleri, yurt dışında bayileri kanalıyla geniş bir coğrafyaya ulaştırmaktadır.

25 yılda 13.000 müşterisine hizmet vererek tecrübe çitasını çok yükseklerle taşımıştır.

CANTEK | A QUARTER CENTURY OF ACCUMULATION

Cantek is a leading company that has brought a significant contribution to the development of the cold storage industry for 25 years.

Through its corporate structure, team of experts and extensive knowledge in the industry, Cantek provides innovative solutions to **“HEALTHY FOOD STORAGE METHODS”**. The company also offers “Turn-key Cold Storage” commitment services including all stages of project designing, manufacturing, assembling and servicing in order to preserve food in an environment closest to natural conditions of food, and extend the shelf life of food.

Cantek has a wide geographic distribution of its products domestically and abroad through its business partners and dealers.

Having provided services for its 13,000 customers in 25 years, Cantek has set the bar high for its experiences.



SAYGI BAZEN SÖZÜ RAKAMLARA BIRAKMAKTIR

RAKAMLARLA CANTEK

40.000 m²
KAPALI ALAN
3 Fabrikada toplam

2000 MODEL
Farklı modelde
soğutucu cihaz

400 ÇEŞİT
Farklı çeşit soğuk
depo kapısı

1.750.000 TON
Endüstriyel depo projesi

RESPECT SOMETIMES MEANS REPLACING WORDS WITH NUMBERS

CANTEK WITH NUMBERS

40.000 m² of
CLOSED AREA
in 3 factories in total

40.000 PATTERNS
In different patterns
cooling device

400 DIFFERENT SORTS
In different temperatures
store door

1.750.000 TONNES
Industrial Store project

1000 OTEL PROJESİ
Otel, tatil köyü, restoran
soğuk depo projesi

300 ÇALIŞAN
Yedi farklı dil

13.000 MÜŞTERİ
Dünya genelinde farklı
sektörlere hizmet

54 ÜLKEYE İHRACAT
5 kıtada taahhüt firması ve
tedarikçi olarak iş ortaklıkları

1000 HOTEL PROJECTS
Hotel, holiday camp, restaurant
cold store project

300 WORKERS
Seven different languages

13.000 CLIENTS
Providing service to different
sectors across the globe

**EXPORT TO 54
DIFFERENT COUNTRIES**
Contracting companies in
5 continents business
associates as suppliers



GANTEK

Gıda Saklama ve İşleme Uzmanı
Food Storage and Processing Specialists

SOĞUTMA ÜNİTELERİ ÜRÜN YELPAZESİ REFRIGERATION UNITS PRODUCT RANGE

CO2 / NH3 REFRIGERATION SYSTEMS

MERKEZİ SİSTEM / REFRIGERATION RACK SYSTEM

- vidalı tip / screw type
 - semi-hermetik pistonlu tip / semi-hermetic reciprocating type
 - çift kademe semi-hermetik pistonlu tip / two stage semi-hermetic reciprocating type
 - scroll tip / scroll type
-

SPLİT SİSTEM / SPLIT SYSTEM

- vidalı tip / screw type
 - semi-hermetik pistonlu tip / semi-hermetic reciprocating type
 - çift kademe semi-hermetik pistonlu tip / two stage semi-hermetic reciprocating type
 - hermetik tip / hermetic type
 - scroll tip / scroll type
-

KONDENSER ÜNİTESİ / CONDENSING UNIT

- semi-hermetik pistonlu tip / semi-hermetic reciprocating type
- hermetik tip / hermetic type
- scroll tip / scroll type



AKILLI SOĞUK ODA YÖNETİMİ
SMART COLD STORAGE MANAGEMENT

Octosense™; Cantek Ar-Ge merkezinde uzaktan soğuk odayı yönetimi sağlayan Octopush™ teknolojisi ile geliştirilerek soğuk depo kullanıcılarına özel hazırlanmış soğutma kontrolörüdür.

Octosense™; is a special refrigeration controller developed with Octopush™ technology by Cantek R&D center enabling cold storage users to have a remote coldroom management.

AKILLI ENERJİ YÖNETİMİ %71'E VARAN TASARRUF SAĞLAR!

- Akıllı ve Öğrenen Algoritma ile Yönetilir
- Deponun ihtiyaçlarını anında tespit eder.
 - Gereksiz defrost yapmaz.
 - Gereksiz kompresör çalıştırmaz.
 - Soğutma enerjisini sonuna kadar kullanır.
 - İhtiyaç durumunda hızlı soğutur.
 - Evaporatöre yapışan rutubeti soğuk odaya geri kazandırır.
 - Boşa enerji harcamaz; olağanüstü elektrik tasarrufu yapar.

Ay sonunda gelecek elektrik faturanızı yönetebilirsiniz

DEPO ÇALIŞMA ŞARTLARINI OPTİMİZE EDER!

- Önemli Bilgiler Ekranından Anlık Olarak İzlenebilir
- Sıcaklık değerleri
 - Nem oranları
 - Günlük elektrik tüketimi
 - Günlük kapı açık kalma süresi
 - Günlük kompresör çalışma saati

Depolanan ürünün kalitesinin korunması için hassas ayarlar sunar

PROVIDES A SMART ENERGY MANAGEMENT SAVINGS UP TO 71% !

- Managed through a smart and Learning Algorithm.
- It detects the needs of the store immediately.
 - It does not defrost unnecessarily.
 - It does not activate compressor unnecessarily.
 - It uses the cooling energy to the end.
 - It provides rapid cooling in case of need.
 - It regains the humidity adhering to the evaporator into the cold room.
 - It does not waste energy; It saves extraordinary electricity.

Offers a full control on the electricity invoice at the end of the month.

OPTIMIZES THE COLD STORE OPERATING CONDITION.

- The important data are monitorable instantly.
- Temperature values
 - Humidity rates
 - Daily energy consumption
 - Daily open time of the doors
 - Daily working hours of the compressor

Presents sensitive settings to maintain the quality of the stored products.



Octosense kontrol ekranı
Octosense™ management display



Çalışma Göstergeleri
On/Off Indicator

Ölçme Göstergeleri
Measurement Indicators

Yukarı/Aşağı Butonları
Up/Down Cursors

Fonksiyonel Buton
Functional Button

Yükleme Buton
Loading Button

Anlık Isı Göstergesi
Real-time Temperature Indicator

Santigrat/Fahrenheit
Centigrade / Fahrenheit

Ölçme Göstergeleri
Measurement Indicators

Sistem Açma/Kapama Butonu
System Switch On / Off Button

Manuel Defrost Butonu
Manual Defrost Button

Aydınlatma Açma/Kapama
Lighting Switch On / Off

Sıcaklık Ayarı Butonu
Temperature Adjustment Button



Octorack, Yazılım ve donanımı Cantek Ar-Ge merkezinde Octopush™ ekibi tarafından hazırlanmış merkezi sistem kontrolörüdür.

Octorack is a special rack system controller whose software and hardware are developed by Cantek R&D Octopush™ team.

SOĞUTMA SİSTEMİ ANLIK OLARAK İZLENEBİLİR!

Çalışma Süreci Gerçek Zamanlı Olarak Takip Edilebilir

- Dokunmatik ekranda sistem görselleştirilir
- Parametre ayarları yapılabilir
- Sıcaklık ve basınç değerleri grafik olarak izlenebilir
- Bakım ve arıza tarihçesi görülebilir

COOLING SYSTEM IS MONITORABLE INSTANTLY.

Working Process can be tracked as real-time.

- The system is visualized on the touch screen.
- Parameter settings can be made.
- Temperature and pressure values can be monitored graphically.
- Maintenance and breakdown history can be seen.

Merkezi sisteme bağlı soğuk odaların mimari yerleşimi ve odaları yöneten kontrolörler üzerinde hakimiyet kazandırır

Offers a dominance on the architectural settlements and controllers of cold rooms connected to the rack system.

ÜSTÜN İŞLEVSEL ÖZELLİKLER SUNAR!

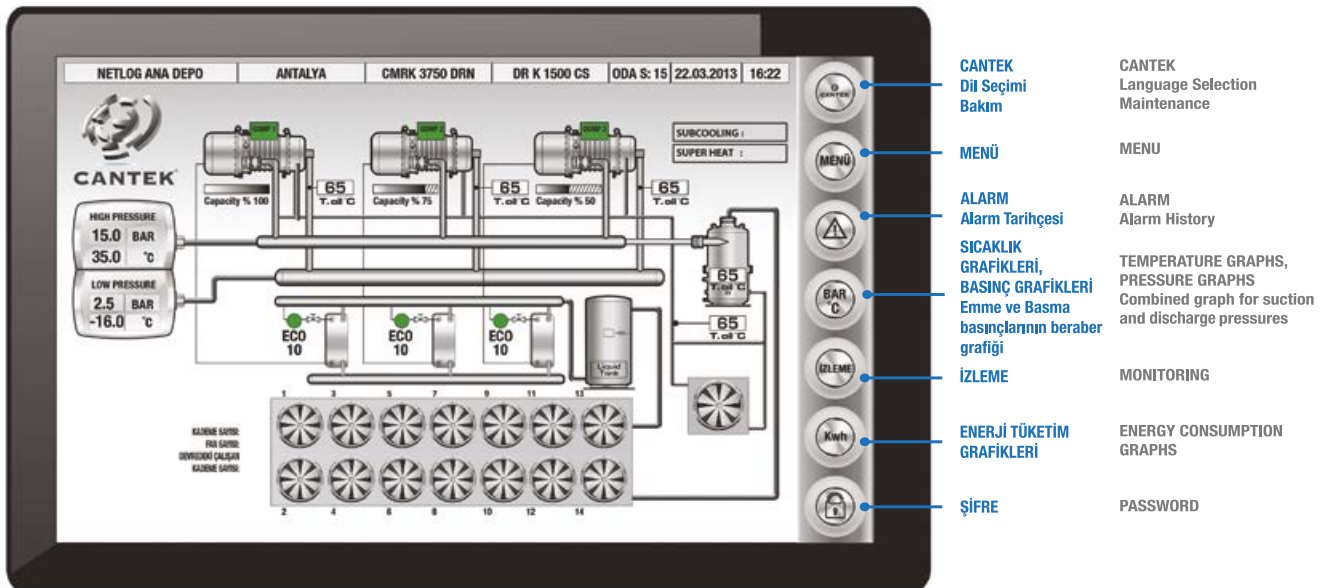
- 12.1 inch dokunmatik ekran
- RS 485 üzerinden haberleşme ve yönetme kabiliyeti
- Kompresör invertörü kullanımı
- Kondenser fan invertörü kullanımı
- Kompresörlerde ve kondenser fanlarında eş yaşlandırma
- İlk çalıştırmada yağ sıcaklığı kontrolü
- Kondenselerin dış ortam sıcaklığı ölçümü
- Yüzer kondenzasyon sistemi ile çalıştırma
- Geçmiş 100 arıza kaydı

PRESENTS SUPERIOR FUNCTIONAL FEATURES!

- 12.1 inch touch screen
- Ability to communicate and manage over RS 485
- Compressor frequency inverter usage
- Condenser fan frequency inverter usage
- Co-aging in compressors and condenser fans
- Oil temperature control at first power on.
- Measurement of outdoor temperature of condensers.
- Operation with a floating condensation system
- Past 100 failures record

Merkezi sistem parametre ayarlarını ve çalışma düzenini görselleştirerek kolaylaştırır

Simplifies and makes easier Rack System Parameter Settings and Work Order by visualizing.



İZLEME MERKEZİ / MONITORING CENTER

Octocenter; ürün kalitesi, gıda güvenliği, ve gıda verimliliği için deponuzu 7/24 izleyerek sorun anında erken müdahale uyarısı yapar. Aksaklıklardan 24 saat boyunca SMS ve e-posta yoluyla haberdar edilirsiniz; mesai saatleri dahilinde Octocenter İzleme Yetkilisi tarafından doğrudan aranırsınız.

Deponuz aralıksız izlenerek olası sorunlar hemen tespit edilir

- 7 gün 24 saat izleme
- Kapı kullanımı takibi
- Kapı açık kaldığında uyarı
- Bakım zamanlarının takibi
- Depo sıcaklığının yıllık, aylık, haftalık, günlük ya da saatlik izlenmesi
- Octocenter İzleme Merkezi hizmetiyle birlikte şifrenizle kendi depolarınızı izleme ve rapor çıktılar alma olanağı
- Dilenen tarih aralıklarında soğuk odaların tükettiği enerjinin kwh ve fiyat olarak takibi
- Kapı açık kalma sürelerinin kaydı

Arıza tespit ve servis çözümleriyle maksimum depo performansı sağlanır

- Anında arıza tespiti
- Mail, SMS, sesli alarm ve çağrı sistemi
- Doğru servis işleminin yapılması
- Hızlı çözüm seçenekleri
- Erken uyarıyla servis maliyetinin düşürülmesi
- Tekrar eden arızaların önlenmesi
- 24 saat izleme ve takip

Hassas izleme sistemi sayesinde kusursuz enerji yönetimi desteği sunulur

- Günlük enerji tüketim raporları
- Kapı açık kalma zaman kaydı
- Enerji tüketimi kaydı
- Ay sonu faturaları üzerinde kontrol gücü
- Farklı lokasyonlardaki depoların karşılaştırılması
- Aynı ürünün saklandığı depolar arası enerji tüketimi kıyaslamaları
- Depoların eşdeğer enerji tüketimi yapmasının sağlanması

Octocenter allows an early intervention warning at the time of trouble by monitoring the cold room 7/24 for a better product quality, food safety and food efficiency. You will be notified by SMS and e-mail 24 hours a day; you will be directly contacted by the Octocenter Monitoring Officer within working hours.

Possible problems can be detected instantly by monitoring the cold room continuously.

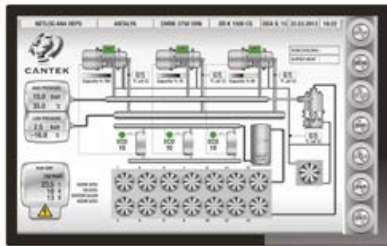
- Monitoring 7 days 24 hours
- Door usage follow up
- Warning when door is open
- Follow up time of maintenance
- Annual, monthly, weekly, daily or hourly monitoring of storage temperature
- With your Octocenter Monitoring Center service, you will be able to Monitoring and report output
- Monitoring KWh and the price of energy consumed by cold rooms periodically.
- Time registration of door openings.

Maximum storage performance is provided by failure detection and service solutions.

- Simultaneous failure detection
- Mail, SMS, voice alarm and call system
- Correct service process
- Quick solution options
- Reducing service cost with early warning
- Prevention of repeated failures
- 24 hour monitoring and tracking

Delivering a perfect energy management support through a sensitive monitoring system

- Daily energy consumption reports
- Door open time record
- Energy consumption record
- Control on Month-end billing
- Comparison of cold rooms at different locations
- Comparisons of energy consumption between cold rooms stored in the same product
- Ensuring that the cold rooms have equivalent energy consumption



octorack screw (günlük enerji tüketimi)
octorack screw (daily energy consumption)



octowatcher (anlık enerji tüketimi)
octowatcher (real-time energy consumption)



haftalık elektrik tüketimi tablosu
weekly electricity consumption statement



kapı açık kalma/enerji tüketim tablosu
door-open time/energy consumption statement



OCTOPUSH
TECHNOLOGY

71
up to %
ENERGY
SAVING



CERTIFIED

CANTEK, SEKTÖRÜNÜN EN GELİŞMİŞ ARGE BİRİMİNE SAHIPTİR

CANTEK, HAS THE MOST ADVANCED R&D UNIT IN THE SECTOR

"INTERNET OF THE THINGS"

Nesnelerin interneti kavramı ilk ortaya çıktığı yıllarda Cantek bu olgu üzerine çalışmaya karar vermiştir.

Cantek bilgisayar, elektronik, makine mühendisleri ve teknikerlerden oluşan 20 kişilik kadronun 10 yıllık yazılım ve donanım tecrübesi ile soğutma makinelerinin yönetilmesi ve izlenmesi konusunda inovatif çözümler üretmektedir.

Octosense™; Cantek Ar-Ge merkezinde Octopush™ teknolojisi ile geliştirilmiş soğuk depo kullanıcılarına özel hazırlanmış soğutma kontrolörüdür.

Akıllı ve öğrenen bir algoritma sayesinde soğuk deponun ihtiyaçlarını tespit ederek çalışır. Gereksiz defrost yapmaz, gereksiz kompresör çalıştırmaz, üretilen soğutma enerjisini sonuna kadar kullanarak gerektiğinde hızlı soğutur, gerekmediğinde enerji harcamaz. Soğutma dünyasının en inovatif ürünlerinden biri olan Octosense™ hem yatırımcıya hem kullanıcıya heyecan verici sonuçlar sunar.

INTERNET OF THE THINGS

In the very years when the concept of the "Internet of things" first came out, Cantek decided to work on this phenomenon.

Cantek produces innovative solutions for the management and monitoring of refrigeration machines with its 10 years software and hardware experience of 20 persons of staff, consisting of computer, electronics, mechanical engineers and technicians.

Octosense™; is a refrigeration controller specifically designed for cold storage users developed with Octopush™ technology in the R & D center of Cantek Group.

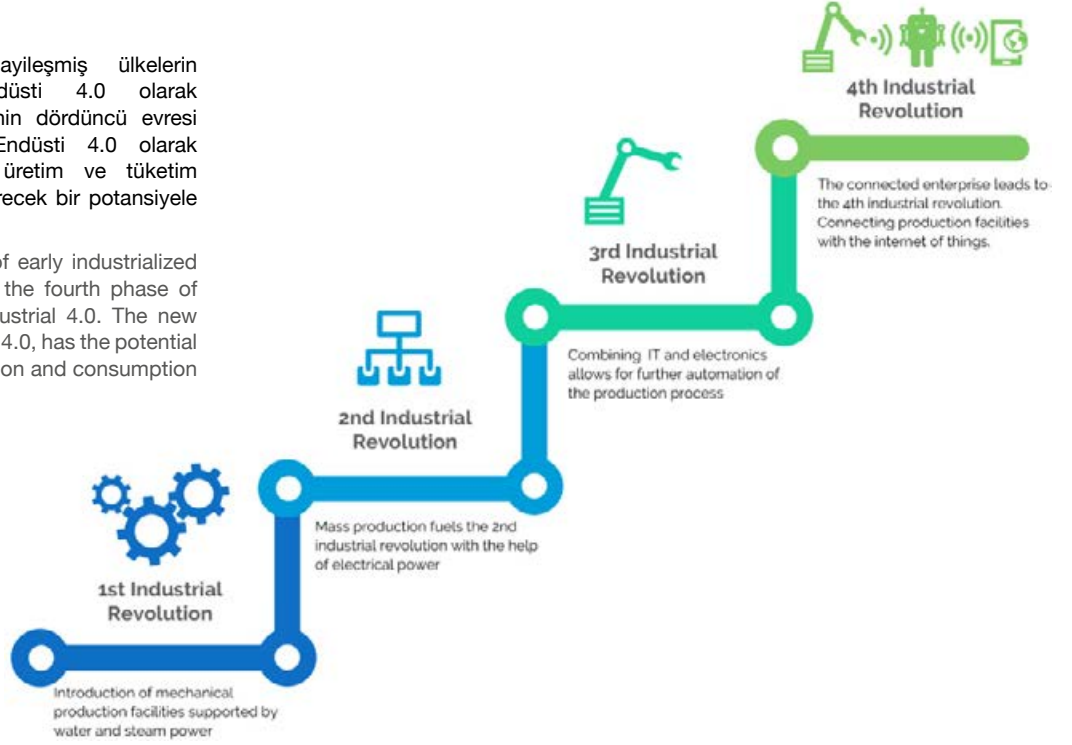
Octosense works by detecting the needs of cold storage by means of an smart and learning algorithm. It does not need unnecessary defrost, it does not make the compressor to start unnecessarily. In fact, Octosense uses the produced cooling energy until the end and it cools rapidly when necessary and does not spend energy when it is not necessary. Octosense™, one of the most innovative products in the refrigeration world, offers exciting results both to the investor and the user.



ENDÜSTRİ 4.0

Günümüzde erken sanayileşmiş ülkelerin endüstriyel güçleri Endüstri 4.0 olarak adlandırılan endüstrileşmenin dördüncü evresi ile şekillendirilmektedir. Endüstri 4.0 olarak adlandırılan yeni süreç, üretim ve tüketim ilişkilerini bütünüyle değiştirecek bir potansiyele sahiptir.

Today's industrial powers of early industrialized countries are shaped with the fourth phase of industrialization called Endustrial 4.0. The new process, named as Industry 4.0, has the potential to change over the production and consumption relations.

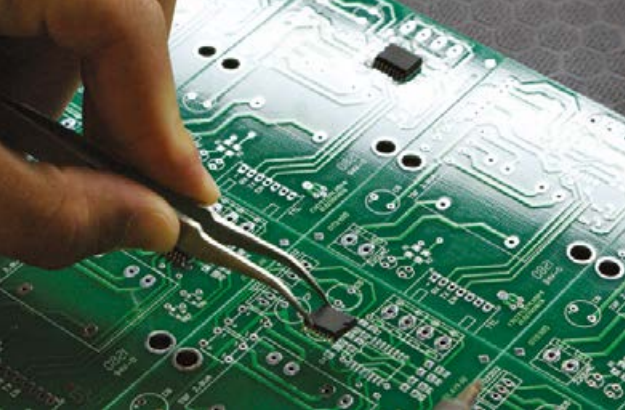


Endüstri 4.0 "Akıllı Fabrikaları" (Smart Factories) konsepti soğutma ve iklimlendirme sektörüne "Akıllı Depolar" olarak yansımaktadır. CANTEK 2008 yılı itibarı ile Endüstri 4.0 alt yapısına geçişi kendi Ar-Ge çalışmaları ile başlatmış ve 2011 yılından itibaren kurduğu soğutma makinalarını Uzaktan İzleme Sistemi (Remote Monitoring System) kullanarak müşterilerine hizmet vermeye başlamıştır. Kısaca, Endüstri 4.0 in ana işleyiş mekanizması olan sistemlerin yada makinaların sensörlerle algılanıp, uzaktaki diğer üretim araçlarıyla internet vasıtasıyla iletişim kurup, ihtiyaç duydukları üretim bilgisini bulut sistemler içerisindeki Büyük Veriden (Big Data) çeken akıllı makineler ve sistemler CANTEK tarafından 2011 yılında kurulmuş ve bu Ar-Ge alt yapısı sayesinde CANTEK'den kurulum ve izleme hizmet alan firmaların enerji tüketimlerinde %70'e varan TÜV onaylı tasarruflar elde edilmiştir.



The concept of "Smart Factories" in the Industry 4.0 is reflected in the "Smart Stores" in the refrigeration and air conditioning sector. Since 2008, CANTEK has started its transition to the Industry 4.0 substructure with its own R&D works. It has started to serve its customers using the Remote Monitoring System. Briefly, the smart machines and systems which are the main operating mechanisms of the Industry 4.0 are detected by sensors, communicate with other remote production tools via the internet and the production knowledge they need and the Big Data in the cloud systems are established by CANTEK in 2011, Thanks to the substructure, TÜV-certified savings of up to 70% in the energy consumption of companies that have installation and monitoring services from CANTEK have been achieved.

INDUSTRY 4.0



In this algorithm, which is called Octosense Smart Logic, the control unit is designed for the refrigeration systems with single or twin evaporators. Octosense is a manageable refrigeration control unit which consists 4 temperature probe, 1 humidity sensor, 7 relay outputs, 4 digital inputs. Octosense consumes less power due to temperature, smart evaporation and compressor control.

In the near future, CANTEK will keep up tracing the Industry 4.0 vision, to provide its customers with its own design products and software products through cloud Informatics using Large Data Analysis and Artificial Intelligence technologies.

Large Data and Analysis

The use of minimum energy will continue to achieve maximum efficiency by using Large Data Analyzes in the refrigeration systems that CANTEK has established by adhering to the slogan "Use Your Energy Wisely". When we look at Industry 4.0 from the designation of the refrigeration systems, we will standardise the real-time decision-making processes of collecting and comprehensively evaluating data from many different sources such as CANTEK production systems as well as enterprise and customer-based management systems.

Cloud

One of the most innovative services that Industry 4.0 brings to our lives is the concept of Cloud Computing. With Cloud Computing, users can use applications on the Internet via computers on the service provider instead of keeping the applications required for the business in the on-premises computers or data centers. CANTEK will continue to chase the latest technologies in the future as it is today and will continue to include them in product and production systems.

Octosense Akıllı Mantiği olarak adlandırılan bu algorithmada, kontrol ünitesi tek veya ikiz evaporatöre sahip soğutma sistemlerinin kontrolü için tasarlandı. Octosense 4 sıcaklık probe, 1 nem sensörü, 7 röle çıkışı ve 4 adet dijital giriş içeren uzaktan yönetilebilir, akıllı soğutma kontrol ünitesidir. Octosense; sıcaklık, akıllı evaporasyon ve kompresör kontrolü sayesinde daha az güç tüketir.

Geleceğe Endüstri 4.0 vizyonu ile bakan CANTEK yakın bir gelecekte Büyük Veri Analizi ve Yapay Zeka teknolojilerini kullanarak kendi tasarımı ürün ve yazılımlarla müşterilerine Bulut Bilişim üzerinden hizmet vermeye devam edecektir.

Büyük Veri ve Analiz

CANTEK "Enerjini Doğru Kullan" sloganına bağlı kalarak kurduğu soğutma sistemlerinde Büyük Veri Analizleri kullanarak minimum enerji kullanımı maksimum verim elde etmeye devam edecektir. Soğutma sistemleri tasarımından Endüstri 4.0 a baktığımızda, CANTEK üretim sistemlerinin yanı sıra kurumsal ve müşteri bazlı yönetim sistemleri gibi birçok farklı kaynaktan elde edilen verilerin toplanmasının ve kapsamlı biçimde değerlendirilmesinin, gerçek zamanlı karar verme süreçlerinde standart hale getirecektir.

Bulut

Endüstri 4.0'ın hayatımıza kazandırdığı en yenilikçi hizmetlerinden biri de Bulut Bilişim (Cloud Computing) kavramıdır. Bulut Bilişim sayesinde kullanıcılar, işletme için gerekli uygulamaları tesis içindeki bilgisayarlarda ya da veri merkezlerinde tutmak yerine, servis sağlayıcıdaki bilgisayarlar aracılığıyla internet üzerinden istedikleri anda kullanabiliyorlar.

CANTEK bugün olduğu gibi gelecekte de en son teknolojileri izlemeyi ve bunları ürün ve üretim sistemlerine dahil etmeyi sürdürecektir.



Sogutma Sistemleri Refrigeration Systems

CO2 / NH3 REFRIGERATION SYSTEMS



Eşsiz Çözümler

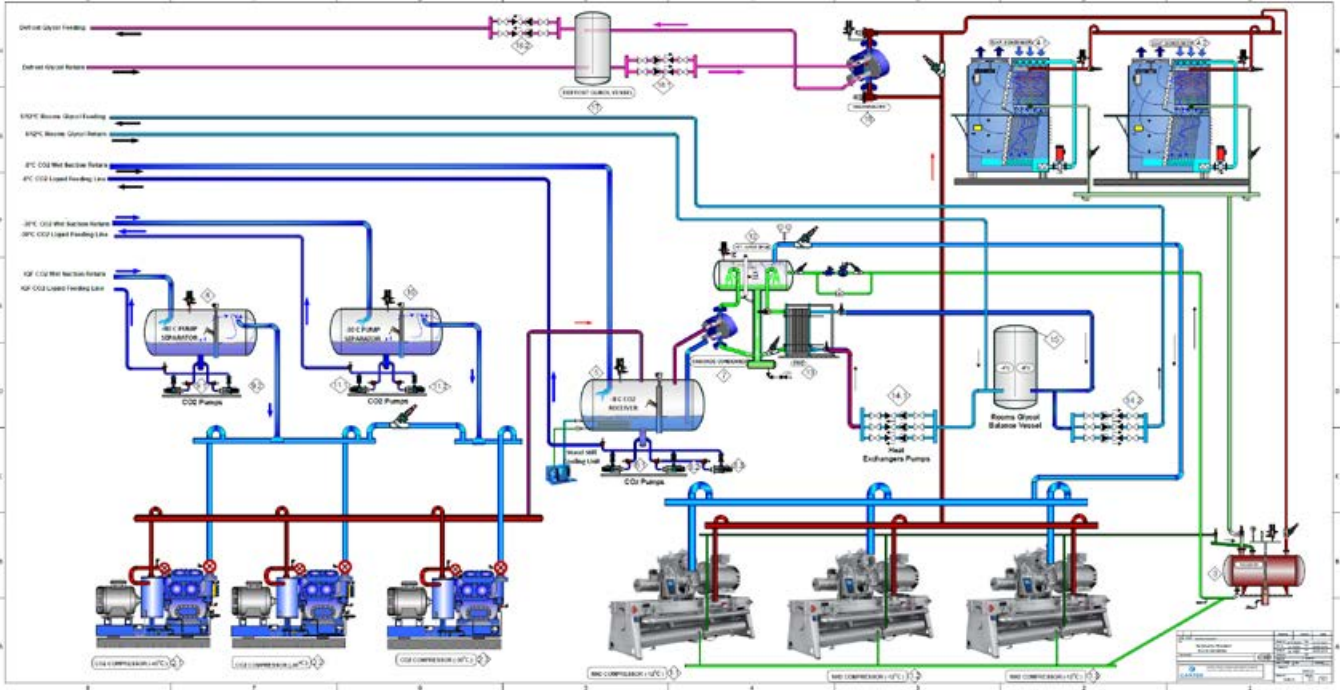
- CO2 / NH3 paket sistemleri
- Soğutma
- Isı Geri Kazanım Seçenekleri
- Güç yönetimi
- CO2 Sıvılaştırma işlemi
- ve daha birçok nitelikler içerir

Unique solutions

- Packaged systems for CO2/NH3
- Refrigeration
- Heat Recovery Options
- Power Management
- CO2 Liquifying process
- and many more ...



ENDÜSTRİYEL SOĞUTMADA NH3/CO2 KOMPLE ÇÖZÜMLERİ COMPLETE NH3/CO2 SOLUTIONS FOR REFRIGERATION SYSTEM



Genel Süreçler

Taze ve dondurulmuş yiyecekler (-35°C / +8°C)

Düşük işletme maliyetleri öngören felsefemizle, tüm sıcaklık aralıklarını kapsayan güvenilir çözümler üretmekteyiz.

Typical processes

Fresh and frozen food (-35°C / +8°C)

We cover all temperature ranges with reliable, well-proven solutions with low operating costs.



Sogutma Sistemleri
Refrigeration Systems

CO₂ / NH₃
REFRIGERATION SYSTEMS





Kırmızı-Beyaz Et Meat & poultry

- Mezbahalar
- Et Depolama
- Slaughterhouses
- Meat storage



Süt Endüstrisi Dairy Industry

- Süt ürünleri ve peynir fabrikaları
- Dairy&milk factories
- Cheese factories



Buz paten pisti Ice rinks

- Kar Kuleleri
- Buz paten pisti
- Snow domes
- Ice skating rinks



Kimya Chemical industry

- Kimya, Petrokimya
- Tıbbi ürünler
- Chemical Petrochemical
- Pharmaceutical

Yiyecek - İçecek Food & beverage

- İçecekler
- Unlu Mamüller
- Drinks
- Bakeries



Balık İşleme Fish processing



Soğuk Odalar / Cold stores



Diğerleri / Others

- Deniz
- İklimsel test odaları
- Proses soğutması
- Marine
- Climatic test chambers
- Process Refrigeration



Tüm yiyecek ve içecek işleme depolama uygulamalarıyla ilgili uzmanlığa sahibiz

We have broad experience in all F&B - related processes and applications

- Et endüstrisi
- Balık endüstrisi
- İçecek sektörü
- Süt ürünleri
- Unlu mamüller

- Meat industry
- Fish industry
- Breweries
- Dairy industry
- Bakeries
- etc.

Genel prosesler Typical processes

- Dondurucu
- Soğutma
- Şok soğutma
- Karkas soğutma
- Salam ve sosis kurutma
- Freezing
- Cooling
- Shock freezing
- Carcass cooling
- Ham and sausage drying



Sogutma Sistemleri Refrigeration Systems

MERKEZİ SİSTEM RACK SYSTEM

CANTEK MULTI-COMPRESSOR CMRK-6PSW 1 6000-SDU

- Octorack screw ekranı üzerinden sisteme ait bütün çalışma ve alarm durumlarının izlenebilirliği
- Octorack screw kullanımıyla sistemin düştüğü son 100 alarmın takibi
- Octorack screw sayesinde farklı vidalı kompresör marka ve modelleri için farklı selonoid seçimlerinin yapılması
- Octorack screw'de kullanıcı parametrelerinin kişisel şifre özelliğiyle korunması
- Octorack screw sayesinde kompresörlerin ve kondenser fanlarının eş yaşlandırılması
- Octorack screw'in yüksek akım koruma özelliği sayesinde motor bakım ömrünün uzatılması
- Octorack screw sayesinde yüzer kondanzasyon uygulaması ile enerji tasarrufu
- Octorack screw ile kompresör ve kondenser fan invertörü kullanarak enerji tasarrufu sağlanması
- Octorack screw ekranı üzerinden kompresör ve kondenser fan çalışma sürelerinin gösterimi
- Octopush Teknoloji ürünü Octosense elektronik kontrolör
- Octosense kullanımı sayesinde gereksiz kompresör çalışma saatlerinin önüne geçilmesi
- Octosense kullanımı sayesinde gereksiz defrost süreçlerinin önüne geçilmesi
- TÜV onaylı gözetim raporu ile Octosense yönetimindeki soğutma makinalarında, % 71'e varan enerji tasarrufu
- Octosense ekranı üzerinden; kompresör çalışma süresinin, soğuk oda kapısının açık kalma süresinin, günlük elektrik enerji tüketim miktarı ve tüketilen elektrik enerjisinin parasal değerinin takibi
- Bitzer, Frascold marka vidalı kompresör seçenekleri
- Elektrostatik fırın boyalı kondenser karoseri
- Elektrostatik fırın boyalı veya krom evaporatör karoseri
- Merkezi evaporatörler için fabrikasyon üretim (standart üretim) kitler.
- Evaporatörlerde kullanılan yağ ceplerinin fabrikada seri ve kontrol altında üretilmesi.
- Eplan programı ile profesyonel olarak tasarlanan elektrik panolarının üretilmesi.
- Autocad ve solidworks programları ile makine karoser tasarımları yapılması.
- ERP sistemi ile takip edilebilen yüksek izlenebilirliği olan üretim prosesleri.
- Kalite kontrol birimi ile üretimin her aşamasının kontrol altında olması.
- Ürün kalitesinin yüksek ve standart olması için cnc tezgahlarda karoser üretimi.
- Cantek soğutma için özel tasarlanan kondenser ve evaporatör batarya tasarımları ile maksimum kapasitede ısı transferi sağlanması.

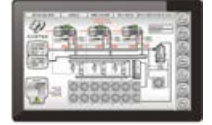
- Traceability of all operation and alarm conditions of the system via Octorack screw screen
- Traceability of last 100 alarms when the system falls using Octorack screw
- Through the Octorack screw, different selonoid choices can be made for different screw compressor brands and models.
- Protect user parameters with the personal password feature on the Octorack screw
- Co-aging of compressors and condenser fans thanks to Octorack screw
- Extension of engine maintenance life thanks to Octorack screw's high current protection specification
- Energy saving by floating condensation application through Octorack screw
- Energy saving using compressor and condenser fan inverter with Octorack screw
- Display of compressor and condenser fan running times via Octorack screw display
- Octopush Technology product Octosense electronic controller
- Usage of Octosense prevents unnecessary compressor running hours
- Usage of Octosense prevents unnecessary defrost processes
- With the TÜV approved surveillance report, the Octosense management refrigeration machines, up to 71% energy savings
- Through the Octosense screen; The duration of the compressor running time, the duration of the cold room door open, the daily amount of electricity consumed and the monetary value of the electricity consumed are follow up
- Bitzer, Frascold brand screw compressor options
- Electrostatic oven painted condenser body
- Electrostatic oven painted or chrome evaporator body
- Manufactured for rack compressor system evaporators (standard production) kits.
- Production of oil traps used in evaporators under controlled serially at factory.
- Production of electrical panels professionally designed with the eplan program.
- Making machine body designs with Autocad and SolidWorks programs.
- Production processes with high traceability that can be followed by ERP system
- Every step of the production is controlled by the quality control department.
- Body production in CNC workbenches for high and standard product quality
- The condenser and evaporator coil designs specially designed for Cantek cooling provide heat transfer at maximum capacity.



MERKEZİ SİSTEM / RACK SYSTEM
vidalı tip / screw type



OCTOSENSE



OCTORACK SCREW

Model	Kompresör markası Compressor brand	Kompresör modeli Compressor model	Güç/Power (HP)	Kapasite/Capacity (Watt) 0/+40 (°C)
CMRK-3PSW3000-AZ-BT	BİTZER	HSK5343-30	3x30	258000
CMRK-3PSW3500-AZ-BT	BİTZER	HSK5353-35	3x35	300000
CMRK-3PSW4000-AZ-BT	BİTZER	HSK5363-40	3x40	341100
CMRK-3PSW5000-AZ-BT	BİTZER	HSK6451-50	3x50	405300
CMRK-3PSW6000-AZ-BT	BİTZER	HSK6461-60	3x60	482400
CMRK-3PSW7000-AZ-BT	BİTZER	HSK7451-70	3x70	594600
CMRK-3PSW8000-AZ-BT	BİTZER	HSK7461-80	3x80	657000
CMRK-3PSW9000-AZ-BT	BİTZER	HSK7471-90	3x90	714000
CMRK-3PSW11000-AZ-BT	BİTZER	HSK8551-110	3x110	918000
CMRK-3PSW12500-AZ-BT	BİTZER	HSK8561-125	3x125	1038000
CMRK-3PSW14000-AZ-BT	BİTZER	HSK8571-140	3x140	1149000
Model	Kompresör markası Compressor brand	Kompresör modeli Compressor model	Güç/Power (HP)	Kapasite/Capacity (Watt) -5/+40 (°C)
CMRK-3PSW3000-SZ-BT	BİTZER	HSK5343-30	3x30	222000
CMRK-3PSW3500-SZ-BT	BİTZER	HSK5353-35	3x35	258600
CMRK-3PSW4000-SZ-BT	BİTZER	HSK5363-40	3x40	294900
CMRK-3PSW5000-SZ-BT	BİTZER	HSK6451-50	3x50	348600
CMRK-3PSW6000-SZ-BT	BİTZER	HSK6461-60	3x60	414600
CMRK-3PSW7000-SZ-BT	BİTZER	HSK7451-70	3x70	507300
CMRK-3PSW8000-SZ-BT	BİTZER	HSK7461-80	3x80	562200
CMRK-3PSW9000-SZ-BT	BİTZER	HSK7471-90	3x90	612000
CMRK-3PSW11000-SZ-BT	BİTZER	HSK8551-110	3x110	780000
CMRK-3PSW12500-SZ-BT	BİTZER	HSK8561-125	3x125	882000
CMRK-3PSW14000-SZ-BT	BİTZER	HSK8571-140	3x140	981000
Model	Kompresör markası Compressor brand	Kompresör modeli Compressor model	Güç/Power (HP)	Kapasite/Capacity (Watt) -25/+40 (°C)
CMRK-3PSW2000-DZ-BT	BİTZER	HSN 5343-20	3x20	112500
CMRK-3PSW2500-DZ-BT	BİTZER	HSN 5353-25	3x25	131700
CMRK-3PSW3000-DZ-BT	BİTZER	HSN 5363-30	3x30	150900
CMRK-3PSW4000-DZ-BT	BİTZER	HSN 6451-40	3x40	181500
CMRK-3PSW5000-DZ-BT	BİTZER	HSN 6461-50	3x50	207600
CMRK-3PSW6000-DZ-BT	BİTZER	HSN 7451-60	3x60	252300
CMRK-3PSW7000-DZ-BT	BİTZER	HSN 7461-70	3x70	286500
CMRK-3PSW7500-DZ-BT	BİTZER	HSN 7471-75	3x75	301200
CMRK-3PSW12500-DZ-BT	BİTZER	HSN 8571-125	3x125	495000
CMRK-3PSW16000-DZ-BT	BİTZER	HSN 8591-160	3x160	618000

* Belirtilen soğutma kapasite değerleri R-404 A soğutkanı ve EN12900 koşulları için geçerlidir.

* Thereby specified cooling capacity values are valid for R-404 A coolant and EN12900 conditions.

Sogutma Sistemleri Refrigeration Systems

MERKEZİ SİSTEM RACK SYSTEM

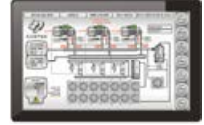


- Octorack screw ekranı üzerinden sisteme ait bütün çalışma ve alarm durumlarının izlenebilirliği
- Octorack screw kullanımıyla sistemin düştüğü son 100 alarmın takibi
- Octorack screw sayesinde farklı vidalı kompresör marka ve modelleri için farklı selonoid seçimlerinin yapılması
- Octorack screw'de kullanıcı parametrelerinin kişisel şifre özelliğiyle korunması
- Octorack screw sayesinde kompresörlerin ve kondenser fanlarının eş yaşlandırılması
- Octorack screw'in yüksek akım koruma özelliği sayesinde motor bakım ömrünün uzatılması
- Octorack screw sayesinde yüzer kondanzasyon uygulaması ile enerji tasarrufu
- Octorack screw ile kompresör ve kondenser fan invertörü kullanarak enerji tasarrufu sağlanması
- Octorack screw ekranı üzerinden kompresör ve kondenser fan çalışma sürelerinin gösterimi
- Octopush Teknoloji ürünü Octosense elektronik kontrolör
- Octosense kullanımı sayesinde gereksiz kompresör çalışma saatlerinin önüne geçilmesi
- Octosense kullanımı sayesinde gereksiz defrost süreçlerinin önüne geçilmesi
- TÜV onaylı gözetim raporu ile Octosense yönetimindeki soğutma makinalarında, % 71'e varan enerji tasarrufu
- Octosense ekranı üzerinden; kompresör çalışma süresinin, soğuk oda kapısının açık kalma süresinin, günlük elektrik enerji tüketim miktarı ve tüketilen elektrik enerjisinin parasal değerinin takibi
- Bitzer, Frascold marka vidalı kompresör seçenekleri
- Elektrostatik fırın boyalı kondenser karoseri
- Elektrostatik fırın boyalı veya krom evaporatör karoseri
- Merkezi evaporatörler için fabrikasyon üretim (standart üretim) kitleler.
- Evaporatörlerde kullanılan yağ ceplerinin fabrikada seri ve kontrol altında üretilmesi.
- Eplan programı ile profesyonel olarak tasarlanan elektrik panolarının üretilmesi.
- Autocad ve solidworks programları ile makine karoser tasarımları yapılması.
- ERP sistemi ile takip edilebilen yüksek izlenebilirliği olan üretim prosesleri.
- Kalite kontrol birimi ile üretimin her aşamasının kontrol altında olması.
- Ürün kalitesinin yüksek ve standart olması için cnc tezgahlarda karoser üretimi.
- Cantek soğutma için özel tasarlanan kondenser ve evaporatör batarya tasarımları ile maksimum kapasitede ısı transferi sağlanması.

- Traceability of all operation and alarm conditions of the system via Octorack screw screen
- Traceability of last 100 alarms when the system falls using Octorack screw
- Through the Octorack screw, different selonoid choices can be made for different screw compressor brands and models.
- Protect user parameters with the personal password feature on the Octorack screw
- Co-aging of compressors and condenser fans thanks to Octorack screw
- Extension of engine maintenance life thanks to Octorack screw's high current protection specification
- Energy saving by floating condensation application through Octorack screw
- Energy saving using compressor and condenser fan inverter with Octorack screw
- Display of compressor and condenser fan running times via Octorack screw display
- Octopush Technology product Octosense electronic controller
- Usage of Octosense prevents unnecessary compressor running hours
- Usage of Octosense prevents unnecessary defrost processes
- With the TÜV approved surveillance report, the Octosense management refrigeration machines, up to 71% energy savings
- Through the Octosense screen; The duration of the compressor running time, the duration of the cold room door open, the daily amount of electricity consumed and the monetary value of the electricity consumed are follow up
- Bitzer, Frascold brand screw compressor options
- Electrostatic oven painted condenser body
- Electrostatic oven painted or chrome evaporator body
- Manufactured for rack compressor system evaporators (standard production) kits.
- Production of oil traps used in evaporators under controlled serially at factory.
- Production of electrical panels professionally designed with the eplan program.
- Making machine body designs with Autocad and SolidWorks programs.
- Production processes with high traceability that can be followed by ERP system
- Every step of the production is controlled by the quality control department.
- Body production in CNC workbenches for high and standard product quality
- The condenser and evaporator coil designs specially designed for Cantek cooling provide heat transfer at maximum capacity.



OCTOSENSE



OCTORACK SCREW

Model	Kompresör markası Compressor brand	Kompresör modeli Compressor model	Güç/Power (HP)	Kapasite/Capacity (Watt) 0/+40 (°C)
CMRK-4PSW3000-AZ-BT	BİTZER	HSK5343-30	4x30	344000
CMRK-4PSW3500-AZ-BT	BİTZER	HSK5353-35	4x35	400000
CMRK-4PSW4000-AZ-BT	BİTZER	HSK5363-40	4x40	454800
CMRK-4PSW5000-AZ-BT	BİTZER	HSK6451-50	4x50	540400
CMRK-4PSW6000-AZ-BT	BİTZER	HSK6461-60	4x60	643200
CMRK-4PSW7000-AZ-BT	BİTZER	HSK7451-70	4x70	792800
CMRK-4PSW8000-AZ-BT	BİTZER	HSK7461-80	4x80	876000
CMRK-4PSW9000-AZ-BT	BİTZER	HSK7471-90	4x90	952000
CMRK-4PSW11000-AZ-BT	BİTZER	HSK8551-110	4x110	1224000
CMRK-4PSW12500-AZ-BT	BİTZER	HSK8561-125	4x125	1384000
CMRK-4PSW14000-AZ-BT	BİTZER	HSK8571-140	4x140	1532000
Model	Kompresör markası Compressor brand	Kompresör modeli Compressor model	Güç/Power (HP)	Kapasite/Capacity (Watt) -5/+40 (°C)
CMRK-4PSW3000-SZ-BT	BİTZER	HSK5343-30	4x30	296000
CMRK-4PSW3500-SZ-BT	BİTZER	HSK5353-35	4x35	344800
CMRK-4PSW4000-SZ-BT	BİTZER	HSK5363-40	4x40	393200
CMRK-4PSW5000-SZ-BT	BİTZER	HSK6451-50	4x50	464800
CMRK-4PSW6000-SZ-BT	BİTZER	HSK6461-60	4x60	552800
CMRK-4PSW7000-SZ-BT	BİTZER	HSK7451-70	4x70	676400
CMRK-4PSW8000-SZ-BT	BİTZER	HSK7461-80	4x80	749600
CMRK-4PSW9000-SZ-BT	BİTZER	HSK7471-90	4x90	816000
CMRK-4PSW11000-SZ-BT	BİTZER	HSK8551-110	4x110	1040000
CMRK-4PSW12500-SZ-BT	BİTZER	HSK8561-125	4x125	1176000
CMRK-4PSW14000-SZ-BT	BİTZER	HSK8571-140	4x140	1308000
Model	Kompresör markası Compressor brand	Kompresör modeli Compressor model	Güç/Power (HP)	Kapasite/Capacity (Watt) -25/+40 (°C)
CMRK-4PSW2000-DZ-BT	BİTZER	HSN 5343-20	4x20	150000
CMRK-4PSW2500-DZ-BT	BİTZER	HSN 5353-25	4x25	175600
CMRK-4PSW3000-DZ-BT	BİTZER	HSN 5363-30	4x30	201200
CMRK-4PSW4000-DZ-BT	BİTZER	HSN 6451-40	4x40	242000
CMRK-4PSW5000-DZ-BT	BİTZER	HSN 6461-50	4x50	276800
CMRK-4PSW6000-DZ-BT	BİTZER	HSN 7451-60	4x60	336400
CMRK-4PSW7000-DZ-BT	BİTZER	HSN 7461-70	4x70	382000
CMRK-4PSW7500-DZ-BT	BİTZER	HSN 7471-75	4x75	401600
CMRK-4PSW12500-DZ-BT	BİTZER	HSN 8571-125	4x125	660000
CMRK-4PSW16000-DZ-BT	BİTZER	HSN 8591-160	4x160	824000

* Belirtilen soğutma kapasite değerleri R-404 A soğutkanı ve EN12900 koşulları için geçerlidir.

* Thereby specified cooling capacity values are valid for R-404 A coolant and EN12900 conditions.

Sogutma Sistemleri Refrigeration Systems

MERKEZİ SİSTEM RACK SYSTEM



- Octorack INV sayesinde kompresörlerin ve kondenser fanlarının eş yaşlandırılması
- Octorack INV'nin yüksek akım koruma özelliği sayesinde motor bakım ömrünün uzatılması
- Octorack INV sayesinde yüzer kondanzasyon uygulaması ile enerji tasarrufu
- Octorack INV ile kompresör ve kondenser fan invertörü kullanarak enerji tasarrufunun sağlanması
- Octorack INV ekranı üzerinden kompresör ve kondenser fan çalışma sürelerinin gösterimi
- Octopush Teknoloji ürünü Octosense elektronik kontrolör
- Octosense kullanımı sayesinde gereksiz kompresör çalışma saatlerinin önüne geçilmesi
- Octosense kullanımı sayesinde gereksiz defrost süreçlerinin önüne geçilmesi
- TÜV onaylı gözetim raporu ile Octosense yönetimindeki soğutma makinalarında, % 71'e varan enerji tasarrufu
- Octosense ekranı üzerinden; kompresör çalışma süresinin, soğuk oda kapısının açık kalma süresinin, günlük elektrik enerji tüketim miktarı ve tüketilen elektrik enerjisinin parasal değerinin takibi
- Bitzer, Gea Bock, Dorin, Frascold, Copeland marka semihmetik kompresör seçenekleri
- Elektrostatik fırın boyalı kondenser karoseri
- Elektrostatik fırın boyalı veya krom evaporatör karoseri
- Merkezi evaporatörler için fabrikasyon üretim(standart üretim) kitler.
- Evaporatörlerde kullanılan yağ ceplerinin fabrikada seri ve kontrol altında üretilmesi.
- Eplan programı ile profesyonel olarak tasarlanan elektrik panolarının üretilmesi.
- Autocad ve solidworks programları ile makine karoser tasarımları yapılması.
- ERP sistemi ile takip edilebilen yüksek izlenebilirliği olan üretim prosesleri.
- Kalite kontrol birimi ile üretimin her aşamasının kontrol altında olması.
- Ürün kalitesinin yüksek ve standart olması için cnc tezgahlarda karoser üretimi.
- Cantek soğutma için özel tasarlanan kondenser ve evaporatör batarya tasarımları ile maksimum kapasitede ısı transferi sağlanması.

- Co-aging of compressors and condenser fans thanks to Octorack INV
- Extension of engine maintenance life thanks to Octorack INV's high current protection specification
- Energy saving by floating condensation application thanks to Octorack INV
- Energy saving by using compressor and condenser fan inverter with Octorack INV
- Display of compressor and condenser fan running times via Octorack INV screen
- Octopush Technology product Octosense electronic controller
- Usage of Octosense prevents unnecessary compressor running hours
- Usage of Octosense prevents unnecessary defrost processes
- With the TÜV approved surveillance report, the Octosense management refrigeration machines, up to 71% energy savings
- Through the Octosense screen; The duration of the compressor running time, the duration of the cold room door open, the daily amount of electricity consumed and the monetary value of the electricity consumed are follow up
- Bitzer, Gea Bock, Dorin, Frascold, Copeland brand semihmetic compressor options
- Electrostatic oven painted condenser body
- Electrostatic oven painted or chrome evaporator body
- Manufactured for rack compressor system evaporators (standard production) kits.
- Production of oil traps used in evaporators under controlled serially at factory.
- Production of electrical panels professionally designed with the eplan program.
- Making machine body designs with Autocad and SolidWorks programs.
- Production processes with high traceability that can be followed by ERP system
- Every step of the production is controlled by the quality control department.
- Body production in CNC workbenches for high and standard product quality
- The condenser and evaporator coil designs specially designed for Cantek cooling provide heat transfer at maximum capacity.

MERKEZİ SİSTEM / RACK SYSTEM
semi-hermetik pistonlu tip
semi-hermetic reciprocating type



OCTOSENSE



OCTORACK INV

Model	Kompresör markası Compressor brand	Kompresör modeli Compressor model	Güç/Power (HP)	Kapasite/Capacity (Watt) 0/+40 (°C)	CMRK Mod
CMRK-2PS500-AZ-BT	BİTZER	4FES-5Y	2x5	29660	CMRK1
CMRK-2PS600-AZ-BT	BİTZER	4EES-6Y	2x6	37300	CMRK1
CMRK/V-2PS900-AZ-BT	BİTZER	4CES-9Y	2x9	54200	CMRK3
CMRK/V-2PS1200-AZ-BT	BİTZER	4TES-12Y	2x12	69200	CMRK4
CMRK/V-2PS1500-AZ-BT	BİTZER	4PES-15Y	2x15	79600	CMRK4
CMRK/V-2PS2000-AZ-BT	BİTZER	4NES-20Y	2x20	94400	CMRK4
CMRK/V-2PS2500-AZ-BT	BİTZER	4HE-25Y	2x25	123000	CMRK4
CMRK/V-2PS3000-AZ-BT	BİTZER	4GE-30Y	2x30	141200	CMRK5
CMRK/V-2PS4000-AZ-BT	BİTZER	6GE-40Y	2x40	204800	CMRK5
CMRK/V-2PS5000-AZ-BT	BİTZER	6FE-50Y	2x50	249200	CMRK5
CMRK/V-2PS6000-AZ-BT	BİTZER	8GE-60Y	2x60	290800	CMRK5
CMRK/V-2PS7000-AZ-BT	BİTZER	8FE-70Y	2x70	344200	CMRK5
Model	Kompresör markası Compressor brand	Kompresör modeli Compressor model	Güç/Power (HP)	Kapasite/Capacity (Watt) -5/+40 (°C)	CMRK Mod
CMRK-2PS500-SZ-BT	BİTZER	4FES-5Y	2x5	24520	CMRK1
CMRK-2PS600-SZ-BT	BİTZER	4EES-6Y	2x6	30780	CMRK1
CMRK/V-2PS900-SZ-BT	BİTZER	4CES-9Y	2x9	44800	CMRK3
CMRK/V-2PS1200-SZ-BT	BİTZER	4TES-12Y	2x12	57000	CMRK4
CMRK/V-2PS1500-SZ-BT	BİTZER	4PES-15Y	2x15	65000	CMRK4
CMRK/V-2PS2000-SZ-BT	BİTZER	4NES-20Y	2x20	77600	CMRK4
CMRK/V-2PS2500-SZ-BT	BİTZER	4HE-25Y	2x25	102000	CMRK4
CMRK/V-2PS3000-SZ-BT	BİTZER	4GE-30Y	2x30	117200	CMRK5
CMRK/V-2PS4000-SZ-BT	BİTZER	6GE-40Y	2x40	170400	CMRK5
CMRK/V-2PS5000-SZ-BT	BİTZER	6FE-50Y	2x50	207600	CMRK5
CMRK/V-2PS6000-SZ-BT	BİTZER	8GE-60Y	2x60	242400	CMRK5
CMRK/V-2PS7000-SZ-BT	BİTZER	8FE-70Y	2x70	287000	CMRK5
Model	Kompresör markası Compressor brand	Kompresör modeli Compressor model	Güç/Power (HP)	Kapasite/Capacity (Watt) -25/+40 (°C)	CMRK Mod
CMRK-2PS400-DZ-BT	BİTZER	4EES-4Y	2x4	13040	CMRK1
CMRK-2PS500-DZ-BT	BİTZER	4DES-5Y	2x5	15580	CMRK1
CMRK-2PS900-DZ-BT	BİTZER	4TES-9Y	2x9	23000	CMRK1
CMRK-2PS1200-DZ-BT	BİTZER	4PES-12Y	2x12	25600	CMRK1
CMRK-2PS1400-DZ-BT	BİTZER	4NES-14Y	2x14	31280	CMRK4
CMRK/V-2PS1800-DZ-BT	BİTZER	4HE-18Y	2x18	44000	CMRK4
CMRK/V-2PS2300-DZ-BT	BİTZER	4GE-23Y	2x23	51800	CMRK4
CMRK/V-2PS2800-DZ-BT	BİTZER	6HE-28Y	2x28	64800	CMRK5
CMRK/V-2PS3400-DZ-BT	BİTZER	6GE-34Y	2x34	77800	CMRK5
CMRK/V-2PS4400-DZ-BT	BİTZER	6FE-44Y	2x44	92600	CMRK5

* Belirtilen soğutma kapasite değerleri R-404 A soğutkanı ve EN12900 koşulları için geçerlidir.

* Thereby specified cooling capacity values are valid for R-404 A coolant and EN12900 conditions.

Sogutma Sistemleri Refrigeration Systems

MERKEZİ SİSTEM RACK SYSTEM



- Octorack INV sayesinde kompresörlerin ve kondenser fanlarının eş yaşlandırılması
- Octorack INV'nin yüksek akım koruma özelliği sayesinde motor bakım ömrünün uzatılması
- Octorack INV sayesinde yüzer kondanzasyon uygulaması ile enerji tasarrufu
- Octorack INV ile kompresör ve kondenser fan invertörü kullanarak enerji tasarrufunun sağlanması
- Octorack INV ekranı üzerinden kompresör ve kondenser fan çalışma sürelerinin gösterimi
- Octopush Teknoloji ürünü Octosense elektronik kontrolör
- Octosense kullanımı sayesinde gereksiz kompresör çalışma saatlerinin önüne geçilmesi
- Octosense kullanımı sayesinde gereksiz defrost süreçlerinin önüne geçilmesi
- TÜV onaylı gözetim raporu ile Octosense yönetimindeki soğutma makinelerinde, % 71'e varan enerji tasarrufu
- Octosense ekranı üzerinden; kompresör çalışma süresinin, soğuk oda kapısının açık kalma süresinin, günlük elektrik enerji tüketim miktarı ve tüketilen elektrik enerjisinin parasal değerinin takibi
- Bitzer, Gea Bock, Dorin, Frascold, Copeland marka semihermetik kompresör seçenekleri
- Elektrostatik fırın boyalı kondenser karoseri
- Elektrostatik fırın boyalı veya krom evaporatör karoseri
- Merkezi evaporatörler için fabrikasyon üretim(standart üretim) kitle.
- Evaporatörlerde kullanılan yağ ceplerinin fabrikada seri ve kontrol altında üretilmesi.
- Eplan programı ile profesyonel olarak tasarlanan elektrik panolarının üretilmesi.
- Autocad ve solidworks programları ile makine karoser tasarımları yapılması.
- ERP sistemi ile takip edilebilen yüksek izlenebilirliği olan üretim prosesleri.
- Kalite kontrol birimi ile üretimin her aşamasının kontrol altında olması.
- Ürün kalitesinin yüksek ve standart olması için cnc tezgahlarda karoser üretimi.
- Cantek soğutma için özel tasarlanan kondenser ve evaporatör batarya tasarımları ile maksimum kapasitede ısı transferi sağlanması.

- Co-aging of compressors and condenser fans thanks to Octorack INV
- Extension of engine maintenance life thanks to Octorack INV's high current protection specification
- Energy saving by floating condensation application thanks to Octorack INV
- Energy saving by using compressor and condenser fan inverter with Octorack INV
- Display of compressor and condenser fan running times via Octorack INV screen
- Octopush Technology product Octosense electronic controller
- Usage of Octosense prevents unnecessary compressor running hours
- Usage of Octosense prevents unnecessary defrost processes
- With the TÜV approved surveillance report, the Octosense management refrigeration machines, up to 71% energy savings
- Through the Octosense screen; The duration of the compressor running time, the duration of the cold room door open, the daily amount of electricity consumed and the monetary value of the electricity consumed are follow up
- Bitzer, Gea Bock, Dorin, Frascold, Copeland brand semihermetic compressor options
- Electrostatic oven painted condenser body
- Electrostatic oven painted or chrome evaporator body
- Manufactured for rack compressor system evaporators (standard production) kits.
- Production of oil traps used in evaporators under controlled serially at factory.
- Production of electrical panels professionally designed with the eplan program.
- Making machine body designs with Autocad and SolidWorks programs.
- Production processes with high traceability that can be followed by ERP system
- Every step of the production is controlled by the quality control department.
- Body production in CNC workbenches for high and standard product quality
- The condenser and evaporator coil designs specially designed for Cantek cooling provide heat transfer at maximum capacity.



OCTOSENSE



OCTORACK INV

Model	Kompresör markası Compressor brand	Kompresör modeli Compressor model	Güç/Power (HP)	Kapasite/Capacity (Watt) 0/+40 (°C)	CMRK Mod
CMRK/V-3PS500-AZ-BT	BİTZER	4FES-5Y	3x5	44490	CMRK3
CMRK/V-3PS600-AZ-BT	BİTZER	4EES-6Y	3x6	55950	CMRK3
CMRK/V-3PS900-AZ-BT	BİTZER	4CES-9Y	3x9	81300	CMRK3
CMRK/V-3PS1200-AZ-BT	BİTZER	4TES-12Y	3x12	103800	CMRK4
CMRK/V-3PS1500-AZ-BT	BİTZER	4PES-15Y	3x15	119400	CMRK4
CMRK/V-3PS2000-AZ-BT	BİTZER	4NES-20Y	3x20	141600	CMRK4
CMRK/V-3PS2500-AZ-BT	BİTZER	4HE-25Y	3x25	184500	CMRK4
CMRK/V-3PS3000-AZ-BT	BİTZER	4GE-30Y	3x30	211800	CMRK5
CMRK/V-3PS4000-AZ-BT	BİTZER	6GE-40Y	3x40	307200	CMRK5
CMRK/V-3PS5000-AZ-BT	BİTZER	6FE-50Y	3x50	373800	CMRK5
CMRK/V-3PS6000-AZ-BT	BİTZER	8GE-60Y	3x60	436200	CMRK5
CMRK/V-3PS7000-AZ-BT	BİTZER	8FE-70Y	3x70	516300	CMRK5

Model	Kompresör markası Compressor brand	Kompresör modeli Compressor model	Güç/Power (HP)	Kapasite/Capacity (Watt) -5/+40 (°C)	CMRK Mod
CMRK-3PS500-SZ-BT	BİTZER	4FES-5Y	3x5	36780	CMRK2
CMRK/V-3PS600-SZ-BT	BİTZER	4EES-6Y	3x6	46170	CMRK3
CMRK/V-3PS900-SZ-BT	BİTZER	4CES-9Y	3x9	67200	CMRK3
CMRK/V-3PS1200-SZ-BT	BİTZER	4TES-12Y	3x12	85500	CMRK4
CMRK/V-3PS1500-SZ-BT	BİTZER	4PES-15Y	3x15	97500	CMRK4
CMRK/V-3PS2000-SZ-BT	BİTZER	4NES-20Y	3x20	116400	CMRK4
CMRK/V-3PS2500-SZ-BT	BİTZER	4HE-25Y	3x25	153000	CMRK4
CMRK/V-3PS3000-SZ-BT	BİTZER	4GE-30Y	3x30	175800	CMRK5
CMRK/V-3PS4000-SZ-BT	BİTZER	6GE-40Y	3x40	255600	CMRK5
CMRK/V-3PS5000-SZ-BT	BİTZER	6FE-50Y	3x50	311400	CMRK5
CMRK/V-3PS6000-SZ-BT	BİTZER	8GE-60Y	3x60	363600	CMRK5
CMRK/V-3PS7000-SZ-BT	BİTZER	8FE-70Y	3x70	430500	CMRK5

Model	Kompresör markası Compressor brand	Kompresör modeli Compressor model	Güç/Power (HP)	Kapasite/Capacity (Watt) -25/+40 (°C)	CMRK Mod
CMRK-3PS400-DZ-BT	BİTZER	4EES-4Y	3x4	19560	CMRK2
CMRK-3PS500-DZ-BT	BİTZER	4DES-5Y	3x5	23370	CMRK2
CMRK/V-3PS900-DZ-BT	BİTZER	4TES-9Y	3x9	34500	CMRK3
CMRK/V-3PS1200-DZ-BT	BİTZER	4PES-12Y	3x12	38400	CMRK4
CMRK/V-3PS1400-DZ-BT	BİTZER	4NES-14Y	3x14	46920	CMRK4
CMRK/V-3PS1800-DZ-BT	BİTZER	4HE-18Y	3x18	66000	CMRK4
CMRK/V-3PS2300-DZ-BT	BİTZER	4GE-23Y	3x23	77700	CMRK4
CMRK/V-3PS2800-DZ-BT	BİTZER	6HE-28Y	3x28	97200	CMRK5
CMRK/V-3PS3400-DZ-BT	BİTZER	6GE-34Y	3x34	116700	CMRK5
CMRK/V-3PS4400-DZ-BT	BİTZER	6FE-44Y	3x44	138900	CMRK5

* Belirtilen soğutma kapasite değerleri R-404 A soğutkanı ve EN12900 koşulları için geçerlidir.

* Thereby specified cooling capacity values are valid for R-404 A coolant and EN12900 conditions.

Sogutma Sistemleri Refrigeration Systems

MERKEZİ SİSTEM RACK SYSTEM



- Octorack INV sayesinde kompresörlerin ve kondenser fanlarının eş yaşlandırılması
- Octorack INV'nin yüksek akım koruma özelliği sayesinde motor bakım ömrünün uzatılması
- Octorack INV sayesinde yüzer kondansasyon uygulaması ile enerji tasarrufu
- Octorack INV ile kompresör ve kondenser fan invertörü kullanarak enerji tasarrufunun sağlanması
- Octorack INV ekranı üzerinden kompresör ve kondenser fan çalışma sürelerinin gösterimi
- Octopush Teknoloji ürünü Octosense elektronik kontrolör
- Octosense kullanımı sayesinde gereksiz kompresör çalışma saatlerinin önüne geçilmesi
- Octosense kullanımı sayesinde gereksiz defrost süreçlerinin önüne geçilmesi
- TÜV onaylı gözetim raporu ile Octosense yönetimindeki soğutma makinalarında, % 71'e varan enerji tasarrufu
- Octosense ekranı üzerinden; kompresör çalışma süresinin, soğuk oda kapısının açık kalma süresinin, günlük elektrik enerji tüketim miktarı ve tüketilen elektrik enerjisinin parasal değerinin takibi
- Bitzer, Gea Bock, Dorin, Frascold, Copeland marka semihermetik kompresör seçenekleri
- Elektrostatik fırın boyalı kondenser karoseri
- Elektrostatik fırın boyalı veya krom evaporatör karoseri
- Merkezi evaporatörler için fabrikasyon üretim(standart üretim) kitle.
- Evaporatörlerde kullanılan yağ ceplerinin fabrikada seri ve kontrol altında üretilmesi.
- Eplan programı ile profesyonel olarak tasarlanan elektrik panolarının üretilmesi.
- Autocad ve solidworks programları ile makine karoser tasarımları yapılması.
- ERP sistemi ile takip edilebilen yüksek izlenebilirliği olan üretim prosesleri.
- Kalite kontrol birimi ile üretimin her aşamasının kontrol altında olması.
- Ürün kalitesinin yüksek ve standart olması için cnc tezgahlarda karoser üretimi.
- Cantek soğutma için özel tasarlanan kondenser ve evaporatör batarya tasarımları ile maksimum kapasitede ısı transferi sağlanması.

- Co-aging of compressors and condenser fans thanks to Octorack INV
- Extension of engine maintenance life thanks to Octorack INV's high current protection specification
- Energy saving by floating condensation application thanks to Octorack INV
- Energy saving by using compressor and condenser fan inverter with Octorack INV
- Display of compressor and condenser fan running times via Octorack INV screen
- Octopush Technology product Octosense electronic controller
- Usage of Octosense prevents unnecessary compressor running hours
- Usage of Octosense prevents unnecessary defrost processes
- With the TÜV approved surveillance report, the Octosense management refrigeration machines, up to 71% energy savings
- Through the Octosense screen; The duration of the compressor running time, the duration of the cold room door open, the daily amount of electricity consumed and the monetary value of the electricity consumed are follow up
- Bitzer, Gea Bock, Dorin, Frascold, Copeland brand semihermetic compressor options
- Electrostatic oven painted condenser body
- Electrostatic oven painted or chrome evaporator body
- Manufactured for rack compressor system evaporators (standard production) kits.
- Production of oil traps used in evaporators under controlled serially at factory.
- Production of electrical panels professionally designed with the eplan program.
- Making machine body designs with Autocad and SolidWorks programs.
- Production processes with high traceability that can be followed by ERP system
- Every step of the production is controlled by the quality control department.
- Body production in CNC workbenches for high and standard product quality
- The condenser and evaporator coil designs specially designed for Cantek cooling provide heat transfer at maximum capacity.

MERKEZİ SİSTEM / RACK SYSTEM
semi-hermetik pistonlu tip
semi-hermetic reciprocating type



OCTOSENSE



OCTORACK INV

Model	Kompresör markası Compressor brand	Kompresör modeli Compressor model	Güç/Power (HP)	Kapasite/Capacity (Watt) 0/+40 (°C)	CMRK Mod
CMRK/V-4PS500-AZ-BT	BİTZER	4FES-5Y	4x5	59320	CMRK4
CMRK/V-4PS600-AZ-BT	BİTZER	4EES-6Y	4x6	74600	CMRK4
CMRK/V-4PS900-AZ-BT	BİTZER	4CES-9Y	4x9	108400	CMRK4
CMRK/V-4PS1200-AZ-BT	BİTZER	4TES-12Y	4x12	138400	CMRK4
CMRK/V-4PS1500-AZ-BT	BİTZER	4PES-15Y	4x15	159200	CMRK4
CMRK/V-4PS2000-AZ-BT	BİTZER	4NES-20Y	4x20	188800	CMRK4
CMRK/V-4PS2500-AZ-BT	BİTZER	4HE-25Y	4x25	246000	CMRK6
CMRK/V-4PS3000-AZ-BT	BİTZER	4GE-30Y	4x30	282400	CMRK6
CMRK/V-4PS4000-AZ-BT	BİTZER	6GE-40Y	4x40	409600	CMRK6
CMRK/V-4PS5000-AZ-BT	BİTZER	6FE-50Y	4x50	498400	CMRK6
CMRK/V-4PS6000-AZ-BT	BİTZER	8GE-60Y	4x60	581600	CMRK6
CMRK-4PS7000-AZ-BT	BİTZER	8FE-70Y	4x70	688400	CMRK6

Model	Kompresör markası Compressor brand	Kompresör modeli Compressor model	Güç/Power (HP)	Kapasite/Capacity (Watt) -5/+40 (°C)	CMRK Mod
CMRK/V-4PS400-SZ-BT	BİTZER	4FES-5Y	4x5	49040	CMRK4
CMRK/V-4PS600-SZ-BT	BİTZER	4EES-6Y	4x6	61560	CMRK4
CMRK/V-4PS900-SZ-BT	BİTZER	4CES-9Y	4x9	89600	CMRK4
CMRK/V-4PS1200-SZ-BT	BİTZER	4TES-12Y	4x12	114000	CMRK4
CMRK/V-4PS1500-SZ-BT	BİTZER	4PES-15Y	4x15	130000	CMRK4
CMRK/V-4PS2000-SZ-BT	BİTZER	4NES-20Y	4x20	155200	CMRK4
CMRK/V-4PS2500-SZ-BT	BİTZER	4HE-25Y	4x25	204000	CMRK6
CMRK/V-4PS3000-SZ-BT	BİTZER	4GE-30Y	4x30	234400	CMRK6
CMRK/V-4PS4000-SZ-BT	BİTZER	6GE-40Y	4x40	340800	CMRK6
CMRK/V-4PS5000-SZ-BT	BİTZER	6FE-50Y	4x50	415200	CMRK6
CMRK/V-4PS6000-SZ-BT	BİTZER	8GE-60Y	4x60	484800	CMRK6
CMRK-4PS7000-SZ-BT	BİTZER	8FE-70Y	4x70	574000	CMRK6

Model	Kompresör markası Compressor brand	Kompresör modeli Compressor model	Güç/Power (HP)	Kapasite/Capacity (Watt) -25/+40 (°C)	CMRK Mod
CMRK-4PS400-DZ-BT	BİTZER	4EES-4Y	4x4	26080	CMRK4
CMRK/V-4PS500-DZ-BT	BİTZER	4DES-5Y	4x5	31160	CMRK4
CMRK/V-4PS900-DZ-BT	BİTZER	4TES-9Y	4x9	46000	CMRK4
CMRK/V-4PS1200-DZ-BT	BİTZER	4PES-12Y	4x12	51200	CMRK4
CMRK/V-4PS1400-DZ-BT	BİTZER	4NES-14Y	4x14	62560	CMRK4
CMRK/V-4PS1800-DZ-BT	BİTZER	4HE-18Y	4x18	88000	CMRK6
CMRK/V-4PS2300-DZ-BT	BİTZER	4GE-23Y	4x23	103600	CMRK6
CMRK/V-4PS2800-DZ-BT	BİTZER	6HE-28Y	4x28	129600	CMRK6
CMRK/V-4PS3400-DZ-BT	BİTZER	6GE-34Y	4x34	155600	CMRK6
CMRK/V-4PS4400-DZ-BT	BİTZER	6FE-44Y	4x44	185200	CMRK6

* Belirtilen soğutma kapasite değerleri R-404 A soğutkanı ve EN12900 koşulları için geçerlidir.

* Thereby specified cooling capacity values are valid for R-404 A coolant and EN12900 conditions.

Sogutma Sistemleri Refrigeration Systems

MERKEZİ SİSTEM RACK SYSTEM

- Octorack INV sayesinde kompresörlerin ve kondenser fanlarının eş yaşlandırılması
- Octorack INV'nin yüksek akım koruma özelliği sayesinde motor bakım ömrünün uzatılması
- Octorack INV sayesinde yüzer kondanzasyon uygulaması ile enerji tasarrufu
- Octorack INV ile kompresör ve kondenser fan invertörü kullanarak enerji tasarrufunun sağlanması
- Octorack INV ekranı üzerinden kompresör ve kondenser fan çalışma sürelerinin gösterimi
- Octopush Teknoloji ürünü Octosense elektronik kontrolör
- Octosense kullanımı sayesinde gereksiz kompresör çalışma saatlerinin önüne geçilmesi
- Octosense kullanımı sayesinde gereksiz defrost süreçlerinin önüne geçilmesi
- TÜV onaylı gözetim raporu ile Octosense yönetimindeki soğutma makinalarında, % 71'e varan enerji tasarrufu
- Octosense ekranı üzerinden; kompresör çalışma süresinin, soğuk oda kapısının açık kalma süresinin, günlük elektrik enerji tüketim miktarı ve tüketilen elektrik enerjisinin parasal değerinin takibi
- Bitzer, Gea Bock, Dorin, Frascold, Copeland marka semihermetik kompresör seçenekleri
- Elektrostatik fırın boyalı kondenser karoseri
- Elektrostatik fırın boyalı veya krom evaporatör karoseri
- Merkezi evaporatörler için fabrikasyon üretim(standart üretim) kitle.
- Evaporatörlerde kullanılan yağ ceplerinin fabrikada seri ve kontrol altında üretilmesi.
- Eplan programı ile profesyonel olarak tasarlanan elektrik panolarının üretilmesi.
- Autocad ve solidworks programları ile makine karoser tasarımları yapılması.
- ERP sistemi ile takip edilebilen yüksek izlenebilirliği olan üretim prosesleri.
- Kalite kontrol birimi ile üretimin her aşamasının kontrol altında olması.
- Ürün kalitesinin yüksek ve standart olması için cnc tezgahlarda karoser üretimi.
- Cantek soğutma için özel tasarlanan kondenser ve evaporatör batarya tasarımları ile maksimum kapasitede ısı transferi sağlanması.

- Co-aging of compressors and condenser fans thanks to Octorack INV
- Extension of engine maintenance life thanks to Octorack INV's high current protection specification
- Energy saving by floating condensation application thanks to Octorack INV
- Energy saving by using compressor and condenser fan inverter with Octorack INV
- Display of compressor and condenser fan running times via Octorack INV screen
- Octopush Technology product Octosense electronic controller
- Usage of Octosense prevents unnecessary compressor running hours
- Usage of Octosense prevents unnecessary defrost processes
- With the TÜV approved surveillance report, the Octosense management refrigeration machines, up to 71% energy savings
- Through the Octosense screen; The duration of the compressor running time, the duration of the cold room door open, the daily amount of electricity consumed and the monetary value of the electricity consumed are follow up
- Bitzer, Gea Bock, Dorin, Frascold, Copeland brand semihermetic compressor options
- Electrostatic oven painted condenser body
- Electrostatic oven painted or chrome evaporator body
- Manufactured for rack compressor system evaporators (standard production) kits.
- Production of oil traps used in evaporators under controlled serially at factory.
- Production of electrical panels professionally designed with the eplan program.
- Making machine body designs with Autocad and SolidWorks programs.
- Production processes with high traceability that can be followed by ERP system
- Every step of the production is controlled by the quality control department.
- Body production in CNC workbenches for high and standard product quality
- The condenser and evaporator coil designs specially designed for Cantek cooling provide heat transfer at maximum capacity.



MERKEZİ SİSTEM / RACK SYSTEM
semi-hermetik pistonlu tip
semi-hermetic reciprocating type



OCTOSENSE



OCTORACK INV

Model	Kompresör markası Compressor brand	Kompresör modeli Compressor model	Güç/Power (HP)	Kapasite/Capacity (Watt) 0/+40 (°C)	CMRK Mod
CMRK-2PS400-AZ-DR	DORIN	H403CC	2x4	30380	CMRK1
CMRK-2PS500-AZ-DR	DORIN	H503CC	2x5	37100	CMRK1
CMRK/V-2PS750-AZ-DR	DORIN	H751CC	2x7,5	50700	CMRK3
CMRK/V-2PS1000-AZ-DR	DORIN	H1002CC	2x10	60540	CMRK4
CMRK/V-2PS1500-AZ-DR	DORIN	H1501CC	2x15	80180	CMRK4
CMRK/V-2PS2000-AZ-DR	DORIN	H2001CC	2x20	94420	CMRK4
CMRK/V-2PS2500-AZ-DR	DORIN	H2500CC	2x25	121100	CMRK4
CMRK/V-2PS3000-AZ-DR	DORIN	H3000CC	2x30	135960	CMRK5
CMRK/V-2PS4000-AZ-DR	DORIN	H4000CC	2x40	195080	CMRK5
CMRK/V-2PS5000-AZ-DR	DORIN	H5000CC	2x50	235200	CMRK5
CMRK/V-2PS6000-AZ-DR	DORIN	H6000CC	2x60	300200	CMRK5
CMRK/V-2PS7500-AZ-DR	DORIN	H7500CC	2x75	324800	CMRK5
CMRK/V-2PS8000-AZ-DR	DORIN	H8001CC	2x80	362400	CMRK5
CMRK/V-2PS9000-AZ-DR	DORIN	H9000CC	2x90	396600	CMRK5
Model	Kompresör markası Compressor brand	Kompresör modeli Compressor model	Güç/Power (HP)	Kapasite/Capacity (Watt) -5/+40 (°C)	CMRK Mod
CMRK-2PS400-SZ-DR	DORIN	H403CC	2x4	25060	CMRK1
CMRK-2PS500-SZ-DR	DORIN	H503CC	2x5	30760	CMRK1
CMRK/V-2PS750-SZ-DR	DORIN	H751CC	2x7,5	41720	CMRK3
CMRK/V-2PS1000-SZ-DR	DORIN	H1002CC	2x10	49820	CMRK4
CMRK/V-2PS1500-SZ-DR	DORIN	H1501CC	2x15	66720	CMRK4
CMRK/V-2PS2000-SZ-DR	DORIN	H2001CC	2x20	78600	CMRK4
CMRK/V-2PS2500-SZ-DR	DORIN	H2500CC	2x25	100340	CMRK4
CMRK/V-2PS3000-SZ-DR	DORIN	H3000CC	2x30	112640	CMRK5
CMRK/V-2PS4000-SZ-DR	DORIN	H4000CC	2x40	162280	CMRK5
CMRK/V-2PS5000-SZ-DR	DORIN	H5000CC	2x50	194980	CMRK5
CMRK/V-2PS6000-SZ-DR	DORIN	H6000CC	2x60	248200	CMRK5
CMRK/V-2PS7500-SZ-DR	DORIN	H7500CC	2x75	268600	CMRK5
CMRK/V-2PS8000-SZ-DR	DORIN	H8001CC	2x80	300000	CMRK5
CMRK/V-2PS9000-SZ-DR	DORIN	H9000CC	2x90	328000	CMRK5
Model	Kompresör markası Compressor brand	Kompresör modeli Compressor model	Güç/Power (HP)	Kapasite/Capacity (Watt) -25/+40 (°C)	CMRK Mod
CMRK-2PS400-DZ-DR	DORIN	H403CS	2x4	12680	CMRK1
CMRK-2PS500-DZ-DR	DORIN	H503CS	2x5	15620	CMRK1
CMRK-2PS750-DZ-DR	DORIN	H751CS	2x7,5	20520	CMRK1
CMRK-2PS1000-DZ-DR	DORIN	H1001CS	2x10	26500	CMRK1
CMRK/V-2PS1500-DZ-DR	DORIN	H1501CS	2x15	33420	CMRK4
CMRK/V-2PS2000-DZ-DR	DORIN	H2000CS	2x20	41960	CMRK4
CMRK/V-2PS2500-DZ-DR	DORIN	H2500CS	2x25	46520	CMRK4
CMRK/V-2PS2900-DZ-DR	DORIN	H2900CS	2x29	55440	CMRK5
CMRK/V-2PS4000-DZ-DR	DORIN	H4000CS	2x40	75540	CMRK5
CMRK/V-2PS5000-DZ-DR	DORIN	H5000CS	2x50	91260	CMRK5
CMRK/V-2PS6000-DZ-DR	DORIN	H6000CS	2x60	111020	CMRK5
CMRK/V-2PS7500-DZ-DR	DORIN	H7501CS	2x75	123620	CMRK5
CMRK/V-2PS8000-DZ-DR	DORIN	H8000CS	2x80	136100	CMRK5

* Belirtilen soğutma kapasite değerleri R-404 A soğutkanı ve EN12900 koşulları için geçerlidir.

* Thereby specified cooling capacity values are valid for R-404 A coolant and EN12900 conditions.

Sogutma Sistemleri Refrigeration Systems

MERKEZİ SİSTEM RACK SYSTEM

- Octorack INV sayesinde kompresörlerin ve kondenser fanlarının eş yaşlandırılması
- Octorack INV'nin yüksek akım koruma özelliği sayesinde motor bakım ömrünün uzatılması
- Octorack INV sayesinde yüzer kondanzasyon uygulaması ile enerji tasarrufu
- Octorack INV ile kompresör ve kondenser fan invertörü kullanarak enerji tasarrufunun sağlanması
- Octorack INV ekranı üzerinden kompresör ve kondenser fan çalışma sürelerinin gösterimi
- Octopush Teknoloji ürünü Octosense elektronik kontrolör
- Octosense kullanımı sayesinde gereksiz kompresör çalışma saatlerinin önüne geçilmesi
- Octosense kullanımı sayesinde gereksiz defrost süreçlerinin önüne geçilmesi
- TÜV onaylı gözetim raporu ile Octosense yönetimindeki soğutma makinalarında, % 71'e varan enerji tasarrufu
- Octosense ekranı üzerinden; kompresör çalışma süresinin, soğuk oda kapısının açık kalma süresinin, günlük elektrik enerji tüketim miktarı ve tüketilen elektrik enerjisinin parasal değerinin takibi
- Bitzer, Gea Bock, Dorin, Frascold, Copeland marka semihermetik kompresör seçenekleri
- Elektrostatik fırın boyalı kondenser karoseri
- Elektrostatik fırın boyalı veya krom evaporatör karoseri
- Merkezi evaporatörler için fabrikasyon üretim(standart üretim) kitle.
- Evaporatörlerde kullanılan yağ ceplerinin fabrikada seri ve kontrol altında üretilmesi.
- Eplan programı ile profesyonel olarak tasarlanan elektrik panolarının üretilmesi.
- Autocad ve solidworks programları ile makine karoser tasarımları yapılması.
- ERP sistemi ile takip edilebilen yüksek izlenebilirliği olan üretim prosesleri.
- Kalite kontrol birimi ile üretimin her aşamasının kontrol altında olması.
- Ürün kalitesinin yüksek ve standart olması için cnc tezgahlarda karoser üretimi.
- Cantek soğutma için özel tasarlanan kondenser ve evaporatör batarya tasarımları ile maksimum kapasitede ısı transferi sağlanması.

- Co-aging of compressors and condenser fans thanks to Octorack INV
- Extension of engine maintenance life thanks to Octorack INV's high current protection specification
- Energy saving by floating condensation application thanks to Octorack INV
- Energy saving by using compressor and condenser fan inverter with Octorack INV
- Display of compressor and condenser fan running times via Octorack INV screen
- Octopush Technology product Octosense electronic controller
- Usage of Octosense prevents unnecessary compressor running hours
- Usage of Octosense prevents unnecessary defrost processes
- With the TÜV approved surveillance report, the Octosense management refrigeration machines, up to 71% energy savings
- Through the Octosense screen; The duration of the compressor running time, the duration of the cold room door open, the daily amount of electricity consumed and the monetary value of the electricity consumed are follow up
- Bitzer, Gea Bock, Dorin, Frascold, Copeland brand semihermetic compressor options
- Electrostatic oven painted condenser body
- Electrostatic oven painted or chrome evaporator body
- Manufactured for rack compressor system evaporators (standard production) kits.
- Production of oil traps used in evaporators under controlled serially at factory.
- Production of electrical panels professionally designed with the eplan program.
- Making machine body designs with Autocad and SolidWorks programs.
- Production processes with high traceability that can be followed by ERP system
- Every step of the production is controlled by the quality control department.
- Body production in CNC workbenches for high and standard product quality
- The condenser and evaporator coil designs specially designed for Cantek cooling provide heat transfer at maximum capacity.



MERKEZİ SİSTEM / RACK SYSTEM
semi-hermetik pistonlu tip
semi-hermetic reciprocating type



OCTOSENSE



OCTORACK INV

Model	Kompresör markası Compressor brand	Kompresör modeli Compressor model	Güç/Power (HP)	Kapasite/Capacity (Watt) 0/+40 (°C)	CMRK Mod
CMRK/V-3PS400-AZ-DR	DORİN	H403CC	3x4	45570	CMRK3
CMRK/V-3PS500-AZ-DR	DORİN	H503CC	3x5	55650	CMRK3
CMRK/V-3PS750-AZ-DR	DORİN	H751CC	3x7,5	76050	CMRK3
CMRK/V-3PS1000-AZ-DR	DORİN	H1002CC	3x10	90810	CMRK4
CMRK/V-3PS1500-AZ-DR	DORİN	H1501CC	3x15	120270	CMRK4
CMRK/V-3PS2000-AZ-DR	DORİN	H2001CC	3x20	141630	CMRK4
CMRK/V-3PS2500-AZ-DR	DORİN	H2500CC	3x25	181650	CMRK4
CMRK/V-3PS3000-AZ-DR	DORİN	H3000CC	3x30	203940	CMRK5
CMRK/V-3PS4000-AZ-DR	DORİN	H4000CC	3x40	292620	CMRK5
CMRK/V-3PS5000-AZ-DR	DORİN	H5000CC	3x50	352800	CMRK5
CMRK/V-3PS6000-AZ-DR	DORİN	H6000CC	3x60	450300	CMRK5
CMRK/V-3PS7500-AZ-DR	DORİN	H7500CC	3x75	487200	CMRK5
CMRK/V-3PS8000-AZ-DR	DORİN	H8001CC	3x80	543600	CMRK5
CMRK/V-3PS9000-AZ-DR	DORİN	H9000CC	3x90	594900	CMRK5
Model	Kompresör markası Compressor brand	Kompresör modeli Compressor model	Güç/Power (HP)	Kapasite/Capacity (Watt) -5/+40 (°C)	CMRK Mod
CMRK-3PS400-SZ-DR	DORİN	H403CC	3x4	37590	CMRK2
CMRK/V-3PS500-SZ-DR	DORİN	H503CC	3x5	46140	CMRK3
CMRK/V-3PS750-SZ-DR	DORİN	H751CC	3x7,5	62580	CMRK3
CMRK/V-3PS1000-SZ-DR	DORİN	H1002CC	3x10	74730	CMRK4
CMRK/V-3PS1500-SZ-DR	DORİN	H1501CC	3x15	100080	CMRK4
CMRK/V-3PS2000-SZ-DR	DORİN	H2001CC	3x20	117900	CMRK4
CMRK/V-3PS2500-SZ-DR	DORİN	H2500CC	3x25	150510	CMRK4
CMRK/V-3PS3000-SZ-DR	DORİN	H3000CC	3x30	168960	CMRK5
CMRK/V-3PS4000-SZ-DR	DORİN	H4000CC	3x40	243420	CMRK5
CMRK/V-3PS5000-SZ-DR	DORİN	H5000CC	3x50	292470	CMRK5
CMRK/V-3PS6000-SZ-DR	DORİN	H6000CC	3x60	372300	CMRK5
CMRK/V-3PS7500-SZ-DR	DORİN	H7500CC	3x75	402900	CMRK5
CMRK/V-3PS8000-SZ-DR	DORİN	H8001CC	3x80	450000	CMRK5
CMRK/V-3PS9000-SZ-DR	DORİN	H9000CC	3x90	492000	CMRK5
Model	Kompresör markası Compressor brand	Kompresör modeli Compressor model	Güç/Power (HP)	Kapasite/Capacity (Watt) -25/+40 (°C)	CMRK Mod
CMRK-3PS400-DZ-DR	DORİN	H403CS	3x4	19020	CMRK2
CMRK-3PS500-DZ-DR	DORİN	H503CS	3x5	23430	CMRK2
CMRK/V-3PS750-DZ-DR	DORİN	H751CS	3x7,5	30780	CMRK3
CMRK/V-3PS1000-DZ-DR	DORİN	H1001CS	3x10	39750	CMRK4
CMRK/V-3PS1500-DZ-DR	DORİN	H1501CS	3x15	50130	CMRK4
CMRK/V-3PS2000-DZ-DR	DORİN	H2000CS	3x20	62940	CMRK4
CMRK/V-3PS2500-DZ-DR	DORİN	H2500CS	3x25	69780	CMRK4
CMRK/V-3PS2900-DZ-DR	DORİN	H2900CS	3x29	83160	CMRK5
CMRK/V-3PS4000-DZ-DR	DORİN	H4000CS	3x40	113310	CMRK5
CMRK/V-3PS5000-DZ-DR	DORİN	H5000CS	3x50	136890	CMRK5
CMRK/V-3PS6000-DZ-DR	DORİN	H6000CS	3x60	166530	CMRK5
CMRK/V-3PS7500-DZ-DR	DORİN	H7501CS	3x75	185430	CMRK5
CMRK/V-3PS8000-DZ-DR	DORİN	H8000CS	3x80	204150	CMRK5

* Belirtilen soğutma kapasite değerleri R-404 A soğutkanı ve EN12900 koşulları için geçerlidir.

* Thereby specified cooling capacity values are valid for R-404 A coolant and EN12900 conditions.

Sogutma Sistemleri Refrigeration Systems

MERKEZİ SİSTEM RACK SYSTEM

- Octorack INV sayesinde kompresörlerin ve kondenser fanlarının eş yaşlandırılması
- Octorack INV'nin yüksek akım koruma özelliği sayesinde motor bakım ömrünün uzatılması
- Octorack INV sayesinde yüzer kondanzasyon uygulaması ile enerji tasarrufu
- Octorack INV ile kompresör ve kondenser fan invertörü kullanarak enerji tasarrufunun sağlanması
- Octorack INV ekranı üzerinden kompresör ve kondenser fan çalışma sürelerinin gösterimi
- Octopush Teknoloji ürünü Octosense elektronik kontrolör
- Octosense kullanımı sayesinde gereksiz kompresör çalışma saatlerinin önüne geçilmesi
- Octosense kullanımı sayesinde gereksiz defrost süreçlerinin önüne geçilmesi
- TÜV onaylı gözetim raporu ile Octosense yönetimindeki soğutma makinalarında, % 71'e varan enerji tasarrufu
- Octosense ekranı üzerinden; kompresör çalışma süresinin, soğuk oda kapısının açık kalma süresinin, günlük elektrik enerji tüketim miktarı ve tüketilen elektrik enerjisinin parasal değerinin takibi
- Bitzer, Gea Bock, Dorin, Frascold, Copeland marka semihermetik kompresör seçenekleri
- Elektrostatik fırın boyalı kondenser karoseri
- Elektrostatik fırın boyalı veya krom evaporatör karoseri
- Merkezi evaporatörler için fabrikasyon üretim(standart üretim) kitle.
- Evaporatörlerde kullanılan yağ ceplerinin fabrikada seri ve kontrol altında üretilmesi.
- Eplan programı ile profesyonel olarak tasarlanan elektrik panolarının üretilmesi.
- Autocad ve solidworks programları ile makine karoser tasarımları yapılması.
- ERP sistemi ile takip edilebilen yüksek izlenebilirliği olan üretim prosesleri.
- Kalite kontrol birimi ile üretimin her aşamasının kontrol altında olması.
- Ürün kalitesinin yüksek ve standart olması için cnc tezgahlarda karoser üretimi.
- Cantek soğutma için özel tasarlanan kondenser ve evaporatör batarya tasarımları ile maksimum kapasitede ısı transferi sağlanması.

- Co-aging of compressors and condenser fans thanks to Octorack INV
- Extension of engine maintenance life thanks to Octorack INV's high current protection specification
- Energy saving by floating condensation application thanks to Octorack INV
- Energy saving by using compressor and condenser fan inverter with Octorack INV
- Display of compressor and condenser fan running times via Octorack INV screen
- Octopush Technology product Octosense electronic controller
- Usage of Octosense prevents unnecessary compressor running hours
- Usage of Octosense prevents unnecessary defrost processes
- With the TÜV approved surveillance report, the Octosense management refrigeration machines, up to 71% energy savings
- Through the Octosense screen; The duration of the compressor running time, the duration of the cold room door open, the daily amount of electricity consumed and the monetary value of the electricity consumed are follow up
- Bitzer, Gea Bock, Dorin, Frascold, Copeland brand semihermetic compressor options
- Electrostatic oven painted condenser body
- Electrostatic oven painted or chrome evaporator body
- Manufactured for rack compressor system evaporators (standard production) kits.
- Production of oil traps used in evaporators under controlled serially at factory.
- Production of electrical panels professionally designed with the eplan program.
- Making machine body designs with Autocad and SolidWorks programs.
- Production processes with high traceability that can be followed by ERP system
- Every step of the production is controlled by the quality control department.
- Body production in CNC workbenches for high and standard product quality
- The condenser and evaporator coil designs specially designed for Cantek cooling provide heat transfer at maximum capacity.

MERKEZİ SİSTEM / RACK SYSTEM
semi-hermetik pistonlu tip
semi-hermetic reciprocating type



OCTOSENSE



OCTORACK INV

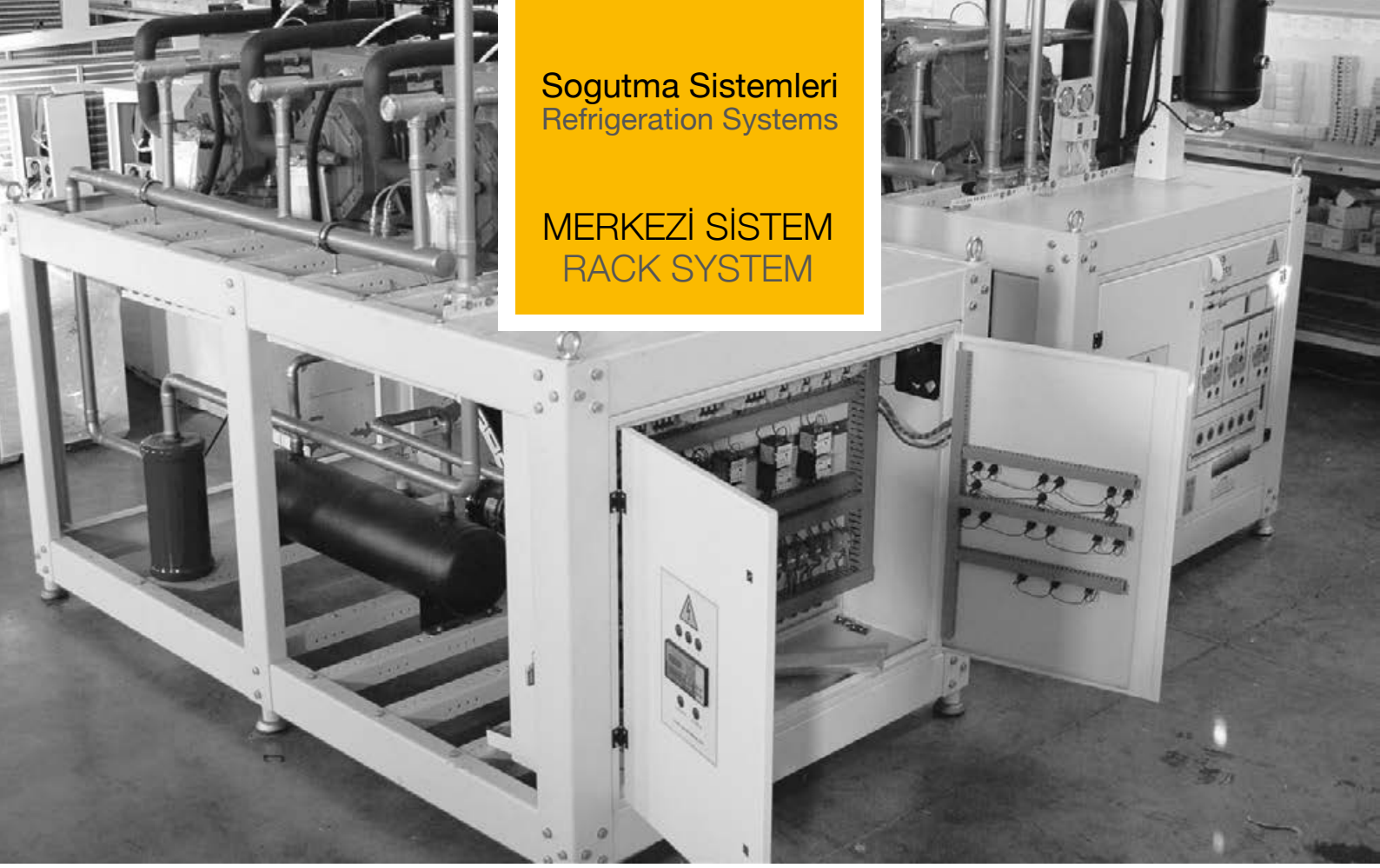
Model	Kompresör markası Compressor brand	Kompresör modeli Compressor model	Güç/Power (HP)	Kapasite/Capacity (Watt) 0/+40 (°C)	CMRK Mod
CMRK/V-4PS400-AZ-DR	DORİN	H403CC	4x4	60760	CMRK4
CMRK/V-4PS500-AZ-DR	DORİN	H503CC	4x5	74200	CMRK4
CMRK/V-4PS750-AZ-DR	DORİN	H751CC	4x7,5	101400	CMRK4
CMRK/V-4PS1000-AZ-DR	DORİN	H1002CC	4x10	121080	CMRK4
CMRK/V-4PS1500-AZ-DR	DORİN	H1501CC	4x15	160360	CMRK4
CMRK/V-4PS2000-AZ-DR	DORİN	H2001CC	4x20	188840	CMRK4
CMRK/V-4PS2500-AZ-DR	DORİN	H2500CC	4x25	242200	CMRK6
CMRK/V-4PS3000-AZ-DR	DORİN	H3000CC	4x30	271920	CMRK6
CMRK/V-4PS4000-AZ-DR	DORİN	H4000CC	4x40	390160	CMRK6
CMRK/V-4PS5000-AZ-DR	DORİN	H5000CC	4x50	470400	CMRK6
CMRK/V-4PS6000-AZ-DR	DORİN	H6000CC	4x60	600400	CMRK6
CMRK/V-4PS7500-AZ-DR	DORİN	H7500CC	4x75	649600	CMRK6
CMRK-4PS8000-AZ-DR	DORİN	H8001CC	4x80	724800	CMRK6
CMRK-4PS9000-AZ-DR	DORİN	H9000CC	4x90	793200	CMRK6
Model	Kompresör markası Compressor brand	Kompresör modeli Compressor model	Güç/Power (HP)	Kapasite/Capacity (Watt) -5/+40 (°C)	CMRK Mod
CMRK/V-4PS400-SZ-DR	DORİN	H403CC	4x4	50120	CMRK4
CMRK/V-4PS500-SZ-DR	DORİN	H503CC	4x5	61520	CMRK4
CMRK/V-4PS750-SZ-DR	DORİN	H751CC	4x7,5	83440	CMRK4
CMRK/V-4PS1000-SZ-DR	DORİN	H1002CC	4x10	99640	CMRK4
CMRK/V-4PS1500-SZ-DR	DORİN	H1501CC	4x15	133440	CMRK4
CMRK/V-4PS2000-SZ-DR	DORİN	H2001CC	4x20	157200	CMRK4
CMRK/V-4PS2500-SZ-DR	DORİN	H2500CC	4x25	200680	CMRK6
CMRK/V-4PS3000-SZ-DR	DORİN	H3000CC	4x30	225280	CMRK6
CMRK/V-4PS4000-SZ-DR	DORİN	H4000CC	4x40	324560	CMRK6
CMRK/V-4PS5000-SZ-DR	DORİN	H5000CC	4x50	389960	CMRK6
CMRK/V-4PS6000-SZ-DR	DORİN	H6000CC	4x60	496400	CMRK6
CMRK/V-4PS7500-SZ-DR	DORİN	H7500CC	4x75	537200	CMRK6
CMRK-4PS8000-SZ-DR	DORİN	H8001CC	4x80	600000	CMRK6
CMRK-4PS9000-SZ-DR	DORİN	H9000CC	4x90	656000	CMRK6
Model	Kompresör markası Compressor brand	Kompresör modeli Compressor model	Güç/Power (HP)	Kapasite/Capacity (Watt) -25/+40 (°C)	CMRK Mod
CMRK-4PS400-DZ-DR	DORİN	H403CS	4x4	25360	CMRK4
CMRK/V-4PS500-DZ-DR	DORİN	H503CS	4x5	31240	CMRK4
CMRK/V-4PS750-DZ-DR	DORİN	H751CS	4x7,5	41040	CMRK4
CMRK/V-4PS1000-DZ-DR	DORİN	H1001CS	4x10	53000	CMRK4
CMRK/V-4PS1500-DZ-DR	DORİN	H1501CS	4x15	66840	CMRK4
CMRK/V-4PS2000-DZ-DR	DORİN	H2000CS	4x20	83920	CMRK4
CMRK/V-4PS2500-DZ-DR	DORİN	H2500CS	4x25	93040	CMRK6
CMRK/V-4PS2900-DZ-DR	DORİN	H2900CS	4x29	110880	CMRK6
CMRK/V-4PS4000-DZ-DR	DORİN	H4000CS	4x40	151080	CMRK6
CMRK/V-4PS5000-DZ-DR	DORİN	H5000CS	4x50	182520	CMRK6
CMRK/V-4PS6000-DZ-DR	DORİN	H6000CS	4x60	222040	CMRK6
CMRK/V-4PS7500-DZ-DR	DORİN	H7501CS	4x75	247240	CMRK6
CMRK/V-4PS8000-DZ-DR	DORİN	H8000CS	4x80	272200	CMRK6

* Belirtilen soğutma kapasite değerleri R-404 A soğutkanı ve EN12900 koşulları için geçerlidir.

* Thereby specified cooling capacity values are valid for R-404 A coolant and EN12900 conditions.

Sogutma Sistemleri Refrigeration Systems

MERKEZİ SİSTEM RACK SYSTEM



- Octorack INV sayesinde kompresörlerin ve kondenser fanlarının eş yaşlandırılması
- Octorack INV'nin yüksek akım koruma özelliği sayesinde motor bakım ömrünün uzatılması
- Octorack INV sayesinde yüzer kondanzasyon uygulaması ile enerji tasarrufu
- Octorack ile kompresör ve kondenser fan invertörü kullanarak enerji tasarrufunun sağlanması
- Octorack INV ekranı üzerinden kompresör ve kondenser fan çalışma sürelerinin gösterimi
- Octofreeze kontrol ünitesi sayesinde, tek veya ikiz evaporatöre sahip hızlı şoklama sistemlerini kontrol edebilme yeteneği
- Octofreeze kontrol ünitesi sayesinde, ürünlerin etkin şekilde soğutulması ve hızlı biçimde şoklanması
- Octofreeze ekranı üzerinden; şoklama süreci boyunca kompresör çalışma süresinin, takibi
- Octofreeze ile soğutma sisteminin daha stabil çalışması, evaporatörün en etkin şekilde kullanılması ile, TEV yerine EEV'li sistemlerde %25'e varan enerji tasarrufu sağlanması
- Bitzer, Dorin, Frascold marka semi hermetik çift kademe kompresörleri seçenekleri
- Octopush Teknoloji ürünü Octofreeze elektronik kontrolör
- Elektrostatik fırın boyalı kondenser karoseri
- Elektrostatik fırın boyalı veya krom evaporatör karoseri
- Merkezi evaporatörler için fabrikasyon üretim (standart üretim) kitler.
- Evaporatörlerde kullanılan yağ ceplerinin fabrikada seri ve kontrol altında üretilmesi.
- Eplan programı ile profesyonel olarak tasarlanan elektrik panolarının üretilmesi.
- Autocad ve solidworks programları ile makine karoser tasarımları yapılması.
- ERP sistemi ile takip edilebilen yüksek izlenebilirliği olan üretim prosesleri.
- Kalite kontrol birimi ile üretimin her aşamasının kontrol altında olması.
- Ürün kalitesinin yüksek ve standart olması için cnc tezgahlarda karoser üretimi.
- Cantek soğutma için özel tasarlanan kondenser ve evaporatör batarya tasarımları ile maksimum kapasitede ısı transferi sağlanması.

- Co-aging of compressors and condenser fans thanks to Octorack INV
- Extension of engine maintenance life thanks to Octorack INV's high current protection specification
- Energy saving by floating condensation application thanks to Octorack INV
- Energy saving by using compressor and condenser fan inverter with Octorack INV
- Display of compressor and condenser fan running times via Octorack INV screen
- The ability to control rapid-shock systems with single or twin evaporators thanks to the Octofreeze control unit
- Thanks to the Octofreeze control unit, products can be quickly shocked and efficiently cooled
- Following the compressor running time during the shocking process through the Octofreeze screen
- With Octofreeze, more stable operation of the refrigeration system, efficient use of the evaporator, energy savings of up to 25% in EEV systems instead of TEV
- Choice of Bitzer, Dorin, Frascold semi-hermetic double stage compressors
- Octopush Technology product Octofreeze electronic controller
- Electrostatic oven painted condenser body
- Electrostatic oven painted or chrome evaporator body
- Manufactured for rack compressor system evaporators (standard production) kits.
- Production of oil traps used in evaporators under controlled serially at factory.
- Production of electrical panels professionally designed with the eplan program.
- Making machine body designs with Autocad and SolidWorks programs.
- Production processes with high traceability that can be monitored by the ERP system.
- Every step of the production is controlled by the quality control department.
- Body production in cnc workbenches for high and standard product quality.
- Provides heat transfer at maximum capacity with condenser and evaporator coil designs specially designed for Cantek cooling.

MERKEZİ SİSTEM / RACK SYSTEM
çift kademe semi-hermetik pistonlu tip
two stage semi-hermetic reciprocating type



OCTOSENSE



OCTORACK INV

Model	Kompresör markası Compressor brand	Kompresör modeli Compressor model	Güç/Power (HP)	Kapasite Capacity (Watt) -40/+40 (°C)	CMRK Mod
CMRK-3PS2S500-CZ-BT	BİTZER	S4T-5,2Y	3x5	14010	CMRK2
CMRK-3PS2S800-CZ-BT	BİTZER	S4N-8,2Y	3x8	19920	CMRK3
CMRK-3PS2S1200-CZ-BT	BİTZER	S4G-12,2Y	3x12	31740	CMRK4
CMRK-3PS2S1600-CZ-BT	BİTZER	S6J-16,2Y	3x16	44430	CMRK4
CMRK-3PS2S2000-CZ-BT	BİTZER	S6H-20,2Y	3x20	51270	CMRK4
CMRK-3PS2S2500-CZ-BT	BİTZER	S6G-25,2Y	3x25	58560	CMRK4
CMRK-3PS2S3000-CZ-BT	BİTZER	S6F-30,2Y	3x30	69300	CMRK5

Model	Kompresör markası Compressor brand	Kompresör modeli Compressor model	Güç/Power (HP)	Kapasite/Capacity (Watt) -40/+40 (°C)	CMRK Mod
CMRK-3PS2S2000-CZ-DR	DORIN	2S-H2000	3x20	54300	CMRK4
CMRK-3PS2S2500-CZ-DR	DORIN	2S-H2500	3x25	60330	CMRK4
CMRK-3PS2S3000-CZ-DR	DORIN	2S-H3000	3x30	71790	CMRK5
CMRK-3PS2S4000-CZ-DR	DORIN	2S-H4000	3x40	84000	CMRK5

Model	Kompresör markası Compressor brand	Kompresör modeli Compressor model	Güç/Power (HP)	Kapasite/Capacity (Watt) -40/+40 (°C)	CMRK Mod
CMRK-3PS2S500-CZ-FR	FRASCOLD	S 5 26-16 Y	3x5	19140	CMRK2
CMRK-3PS2S750-CZ-FR	FRASCOLD	S 7 27-19 Y	3x7,5	20880	CMRK3
CMRK-3PS2S1000-CZ-FR	FRASCOLD	V 10 42-29 Y	3x10	31380	CMRK4
CMRK-3PS2S1500-CZ-FR	FRASCOLD	Z 15 60-30 Y	3x16	46200	CMRK4
CMRK-3PS2S2000-CZ-FR	FRASCOLD	Z 20 72-36 Y	3x20	49890	CMRK4
CMRK-3PS2S2500-CZ-FR	FRASCOLD	Z 25 84-42 Y	3x25	58950	CMRK4
CMRK-3PS2S3000-CZ-FR	FRASCOLD	Z 30 102-51 Y	3x30	73170	CMRK5

* Belirtilen soğutma kapasite değerleri R-404 A soğutkanı ve EN12900 koşulları için geçerlidir.

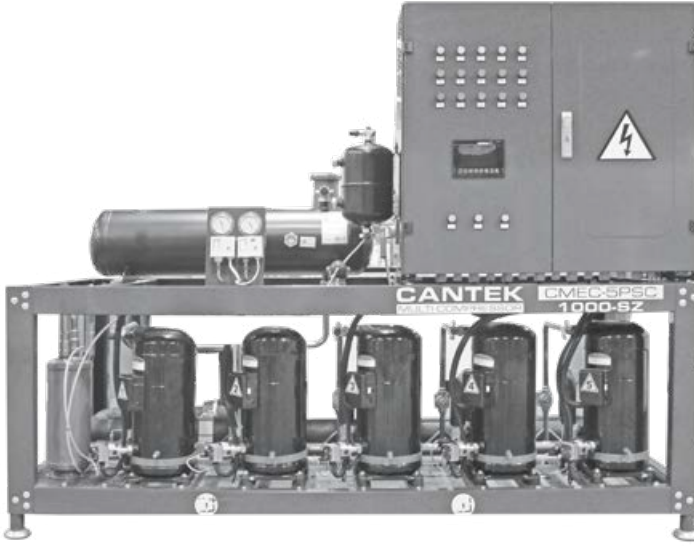
* Thereby specified cooling capacity values are valid for R-404 A coolant and EN12900 conditions.

Sogutma Sistemleri Refrigeration Systems

MERKEZİ SİSTEM RACK SYSTEM

- Octorack INV sayesinde kompresörlerin ve kondenser fanlarının eş yaşlandırılması
- Octorack INV'nin yüksek akım koruma özelliği sayesinde motor bakım ömrünün uzatılması
- Octorack INV sayesinde yüzer kondanzasyon uygulaması ile enerji tasarrufu
- Octorack ile kompresör ve kondenser fan invertörü kullanarak enerji tasarrufunun sağlanması
- Octorack INV ekranı üzerinden kompresör ve kondenser fan çalışma sürelerinin gösterimi
- Octopush Teknoloji ürünü Octosense elektronik kontrolör
- Octosense kullanımı sayesinde gereksiz kompresör çalışma saatlerinin önüne geçilmesi
- Octosense kullanımı sayesinde gereksiz defrost süreçlerinin önüne geçilmesi
- TÜV onaylı gözetim raporu ile Octosense yönetimindeki soğutma makinalarında, % 71'e varan enerji tasarrufu
- Octosense ekranı üzerinden; kompresör çalışma süresinin, soğuk oda kapısının açık kalma süresinin, günlük elektrik enerji tüketim miktarı ve tüketilen elektrik enerjisinin parasal değerinin takibi
- Copeland marka scroll kompresör kullanımı
- Elektrostatik fırın boyalı kondenser karoseri
- Elektrostatik fırın boyalı veya krom evaporatör karoseri
- Merkezi evaporatörler için fabrikasyon üretim(standart üretim) kitle.
- Evaporatörlerde kullanılan yağ ceplerinin fabrikada seri ve kontrol altında üretilmesi.
- Eplan programı ile profesyonel olarak tasarlanan elektrik panolarının üretilmesi.
- Autocad ve solidworks programları ile makine karoser tasarımları yapılması.
- ERP sistemi ile takip edilebilen yüksek izlenebilirliği olan üretim prosesleri.
- Kalite kontrol birimi ile üretimin her aşamasının kontrol altında olması.
- Ürün kalitesinin yüksek ve standart olması için cnc tezgahlarda karoser üretimi.
- Cantek soğutma için özel tasarlanan kondenser ve evaporatör batarya tasarımları ile maksimum kapasitede ısı transferi sağlanması.

- Co-aging of compressors and condenser fans thanks to Octorack INV
- Extension of engine maintenance life thanks to Octorack INV's high current protection specification
- Energy saving by floating condensation application thanks to Octorack INV
- Energy saving by using compressor and condenser fan inverter with Octorack INV
- Display of compressor and condenser fan running times via Octorack screw display
- Octopush Technology product Octosense electronic controller
- Usage of Octosense prevents unnecessary compressor running hours
- Usage of Octosense prevents unnecessary defrost processes
- With the TÜV approved surveillance report, the Octosense management refrigeration machines, up to 71% energy savings
- Through the Octosense screen; The duration of the compressor running time, the duration of the cold room door open, the daily amount of electricity consumed and the monetary value of the electricity consumed are follow up
- Copeland brand scroll compressor is used.
- Electrostatic oven painted condenser body
- Electrostatic oven painted or chrome evaporator body
- Manufactured for rack compressor system evaporators (standard production) kits.
- Production of oil traps used in evaporators under controlled serially at factory.
- Production of electrical panels professionally designed with the eplan program.
- Making machine body designs with Autocad and SolidWorks programs.
- Production processes with high traceability that can be followed by ERP system
- Every step of the production is controlled by the quality control department.
- Body production in CNC workbenches for high and standard product quality
- The condenser and evaporator coil designs specially designed for Cantek cooling provide heat transfer at maximum capacity



MERKEZİ SİSTEM / RACK SYSTEM
scroll tip / scroll type

OCTOPUSH
TECHNOLOGY



OCTOSENSE



OCTORACK INV

Model	Kompresör markası Compressor brand	Kompresör modeli Compressor model	Güç/Power (HP)	Kapasite/Capacity (Watt) -5/+40 (°C)
CMRK-2PSC400-SZ-CP	SCROLL	ZB29	2x4	17900
CMRK-2PSC500-SZ-CP	SCROLL	ZB38	2x5	22600
CMRK-2PSC700-SZ-CP	SCROLL	ZB48	2x7	29000
CMRK-2PSC1000-SZ-CP	SCROLL	ZB76	2x10	46500
CMRK-2PSC1300-SZ-CP	SCROLL	ZB95	2x13	57100
CMRK-2PSC1500-SZ-CP	SCROLL	ZB114	2x15	68200

Model	Kompresör markası Compressor brand	Kompresör modeli Compressor model	Güç/Power (HP)	Kapasite/Capacity (Watt) -5/+40 (°C)
CMRK-3PSC400-SZ-CP	SCROLL	ZB29	3x4	26850
CMRK-3PSC500-SZ-CP	SCROLL	ZB38	3x5	33900
CMRK-3PSC700-SZ-CP	SCROLL	ZB48	3x7	43500
CMRK-3PSC1000-SZ-CP	SCROLL	ZB76	3x10	69750
CMRK-3PSC1300-SZ-CP	SCROLL	ZB95	3x13	85650
CMRK-3PSC1500-SZ-CP	SCROLL	ZB114	3x15	102300

Model	Kompresör markası Compressor brand	Kompresör modeli Compressor model	Güç/Power (HP)	Kapasite/Capacity (Watt) -5/+40 (°C)
CMRK-4PSC400-SZ-CP	SCROLL	ZB29	4x4	35800
CMRK-4PSC500-SZ-CP	SCROLL	ZB38	4x5	45200
CMRK-4PSC700-SZ-CP	SCROLL	ZB48	4x7	58000
CMRK-4PSC1000-SZ-CP	SCROLL	ZB76	4x10	93000
CMRK-4PSC1300-SZ-CP	SCROLL	ZB95	4x13	114200
CMRK-4PSC1500-SZ-CP	SCROLL	ZB114	4x15	136400

* Belirtilen soğutma kapasite değerleri R-404 A soğutkanı ve EN12900 koşulları için geçerlidir.

* Thereby specified cooling capacity values are valid for R-404 A coolant and EN12900 conditions.

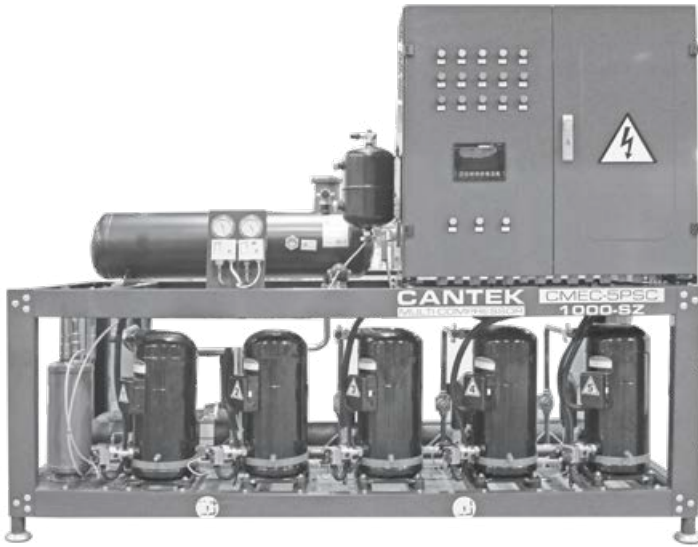
Sogutma Sistemleri Refrigeration Systems

MERKEZİ SİSTEM RACK SYSTEM



- Octorack INV sayesinde kompresörlerin ve kondenser fanlarının eş yaşlandırılması
- Octorack INV'nin yüksek akım koruma özelliği sayesinde motor bakım ömrünün uzatılması
- Octorack INV sayesinde yüzer kondanzasyon uygulaması ile enerji tasarrufu
- Octorack ile kompresör ve kondenser fan invertörü kullanarak enerji tasarrufunun sağlanması
- Octorack INV ekranı üzerinden kompresör ve kondenser fan çalışma sürelerinin gösterimi
- Octopush Teknoloji ürünü Octosense elektronik kontrolör
- Octosense kullanımı sayesinde gereksiz kompresör çalışma saatlerinin önüne geçilmesi
- Octosense kullanımı sayesinde gereksiz defrost süreçlerinin önüne geçilmesi
- TÜV onaylı gözetim raporu ile Octosense yönetimindeki soğutma makinalarında, % 71'e varan enerji tasarrufu
- Octosense ekranı üzerinden; kompresör çalışma süresinin, soğuk oda kapısının açık kalma süresinin, günlük elektrik enerji tüketim miktarı ve tüketilen elektrik enerjisinin parasal değerinin takibi
- Copeland marka scroll kompresör kullanımı
- Elektrostatik fırın boyalı kondenser karoseri
- Elektrostatik fırın boyalı veya krom evaporatör karoseri
- Merkezi evaporatörler için fabrikasyon üretim(standart üretim) kitler.
- Evaporatörlerde kullanılan yağ ceplerinin fabrikada seri ve kontrol altında üretilmesi.
- Eplan programı ile profesyonel olarak tasarlanan elektrik panolarının üretilmesi.
- Autocad ve solidworks programları ile makine karoser tasarımları yapılması.
- ERP sistemi ile takip edilebilen yüksek izlenebilirliği olan üretim prosesleri.
- Kalite kontrol birimi ile üretimin her aşamasının kontrol altında olması.
- Ürün kalitesinin yüksek ve standart olması için cnc tezgahlarda karoser üretimi.
- Cantek soğutma için özel tasarlanan kondenser ve evaporatör batarya tasarımları ile maksimum kapasitede ısı transferi sağlanması.

- Co-aging of compressors and condenser fans thanks to Octorack INV
- Extension of engine maintenance life thanks to Octorack INV's high current protection specification
- Energy saving by floating condensation application thanks to Octorack INV
- Energy saving by using compressor and condenser fan inverter with Octorack INV
- Display of compressor and condenser fan running times via Octorack screw display
- Octopush Technology product Octosense electronic controller
- Usage of Octosense prevents unnecessary compressor running hours
- Usage of Octosense prevents unnecessary defrost processes
- With the TÜV approved surveillance report, the Octosense management refrigeration machines, up to 71% energy savings
- Through the Octosense screen; The duration of the compressor running time, the duration of the cold room door open, the daily amount of electricity consumed and the monetary value of the electricity consumed are follow up
- Copeland brand scroll compressor is used.
- Electrostatic oven painted condenser body
- Electrostatic oven painted or chrome evaporator body
- Manufactured for rack compressor system evaporators (standard production) kits.
- Production of oil traps used in evaporators under controlled serially at factory.
- Production of electrical panels professionally designed with the eplan program.
- Making machine body designs with Autocad and SolidWorks programs.
- Production processes with high traceability that can be followed by ERP system
- Every step of the production is controlled by the quality control department.
- Body production in CNC workbenches for high and standard product quality
- The condenser and evaporator coil designs specially designed for Cantek cooling provide heat transfer at maximum capacity



OCTOSENSE



OCTORACK INV

Model	Kompresör markası Compressor brand	Kompresör modeli Compressor model	Güç/Power (HP)	Kapasite/Capacity (Watt) -25/+40 (°C)
CMRK-2PSC400-DZ-CP	SCROLL	ZF13K4E-TFD	2x4	8620
CMRK-2PSC500-DZ-CP	SCROLL	ZF15K4E-TFD	2x5	10540
CMRK-2PSC600-DZ-CP	SCROLL	ZF18K4E-TFD	2x6	12500
CMRK-2PSC750-DZ-CP	SCROLL	ZF25K5E-TFD	2x7,5	15740
CMRK-2PSC1000-DZ-CP	SCROLL	ZF34K5E-TFD	2x10	20900
CMRK-2PSC1300-DZ-CP	SCROLL	ZF41K5E-TFD	2x13	25900
CMRK-2PSC1500-DZ-CP	SCROLL	ZF49K5E-TFD	2x15	31200

Model	Kompresör markası Compressor brand	Kompresör modeli Compressor model	Güç/Power (HP)	Kapasite/Capacity (Watt) -25/+40 (°C)
CMRK-3PSC400-DZ-CP	SCROLL	ZF13K4E-TFD	3x4	12930
CMRK-3PSC500-DZ-CP	SCROLL	ZF15K4E-TFD	3x5	15810
CMRK-3PSC600-DZ-CP	SCROLL	ZF18K4E-TFD	3x6	18750
CMRK-3PSC750-DZ-CP	SCROLL	ZF25K5E-TFD	3x7,5	23610
CMRK-3PSC1000-DZ-CP	SCROLL	ZF34K5E-TFD	3x10	31350
CMRK-3PSC1300-DZ-CP	SCROLL	ZF41K5E-TFD	3x13	38850
CMRK-3PSC1500-DZ-CP	SCROLL	ZF49K5E-TFD	3x15	46800

Model	Kompresör markası Compressor brand	Kompresör modeli Compressor model	Güç/Power (HP)	Kapasite/Capacity (Watt) -25/+40 (°C)
CMRK-4PSC400-DZ-CP	SCROLL	ZF13K4E-TFD	4x4	17240
CMRK-4PSC500-DZ-CP	SCROLL	ZF15K4E-TFD	4x5	21080
CMRK-4PSC600-DZ-CP	SCROLL	ZF18K4E-TFD	4x6	25000
CMRK-4PSC750-DZ-CP	SCROLL	ZF25K5E-TFD	4x7,5	31480
CMRK-4PSC1000-DZ-CP	SCROLL	ZF34K5E-TFD	4x10	41800
CMRK-4PSC1300-DZ-CP	SCROLL	ZF41K5E-TFD	4x13	51800
CMRK-4PSC1500-DZ-CP	SCROLL	ZF49K5E-TFD	4x15	62400

* Belirtilen soğutma kapasite değerleri R-404 A soğutkanı ve EN12900 koşulları için geçerlidir.

* Thereby specified cooling capacity values are valid for R-404 A coolant and EN12900 conditions.

Sogutma Sistemleri Refrigeration Systems

MERKEZİ SİSTEM RACK SYSTEM

- Octopush Teknoloji ürünü Octosense elektronik kontrolör kullanımı ile birlikte merkezi sistem kompresörlerinin, gereksiz çalışma saatlerinin önüne geçilmesi
- Octosense elektronik kontrolör kullanımı ile gereksiz defrost süreçlerinin önüne geçilmesi
- Octosense elektronik kontrolör kullanımı ile enerji tasarrufu sağlanması
- Merkezi sistem evaporatörleri için; selenoid valf, gözetleme camı, likit ve emiş hattı vanası, drier filtre içeren, fabrikasyon üretim standart kitler
- Merkezi sistem evaporatörlerinde kullanılan yağ ceplerinin fabrikada seri ve kontrol altında üretilmesi
- Merkezi sistem evaporatörleri için, Eplan programı ile profesyonel olarak tasarlanan elektrik panolarının üretilmesi
- Autocad ve solidworks programları ile merkezi sistem evaporatör karoser tasarımları yapılması
- ERP sistemi ile takip edilebilen yüksek izlenebilirliği olan üretim prosesleri
- Kalite kontrol birimi ile üretimin her aşamasının kontrol altında olması
- Ürün kalitesinin yüksek ve standart olması için cnc tezgahlarda merkezi sistem evaporatör karoseri üretimi
- Cantek soğutma için özel tasarlanan merkezi sistem evaporatör batarya tasarımları ile maksimum kapasitede ısı transferi sağlanması

- Prevention of the unnecessary running hours of rack system compressors by Octopush Technology's product Octosense electronic controller usage
- Prevention unnecessary defrost periods with the use of Octosense electronic controller
- Providing energy savings with the help of Octosense electronic controller
- Solenoid valve, sight glass, liquid and suction line valve, consisting of a drier filter, factory made standard kits for rack system evaporators
- Mass production of oil traps used in rack system evaporators which made under control
- Production of the professionally designed power panels with the Eplan program designed for rack system evaporators
- Designations of rack system evaporator body designs via Autocad and SolidWorks programs
- Production processes with high traceability which can be monitored by ERP system
- Keeping under control the every step of production with the quality control unit
- Production of rack system evaporator body designs with the aim of rendering the product standart and in a high quality
- Providing maximum capacity heat transfer with the rack system evaporator coil designs that specially designed for Cantek cooling

MODEL (Hatve: 6 mm)	MOD	dT = 5°C	dT = 6°C	dT = 7°C	dT = 8°C	dT = 9°C	dT = 10°C (SC1)	YÜZEY m ²	FAN	HAVA DEBİSİ (m ³ /h)
CMRK-EVP-100-AZ	1	760	1054	1366	1612	1857	2095	5,40 m ²	1X200	950
CMRK-EVP-120-AZ	2	1523	1923	2326	2715	3089	3449	7,60 m ²	2X200	1758
CMRK-EVP-150-AZ	2	1523	1923	2326	2715	3089	3449	7,60 m ²	2X200	1758
CMRK-EVP-200-AZ	3	2227	2839	3432	4019	4590	5140	10,80 m ²	3X200	2662
CMRK-EVP-250-AZ	3	2227	2839	3432	4019	4590	5140	10,80 m ²	3X200	2662
CMRK-EVP-300-AZ	4	3146	3962	4784	5576	6346	7083	15,00 m ²	2X350	4601
CMRK-EVP-450-AZ	5	4301	5642	6853	8077	9276	10453	22,00 m ²	3X350	6790
CMRK-EVP-500-AZ	5	4301	5642	6853	8077	9276	10453	22,00 m ²	3X350	6790
CMRK-EVP-600-AZ	6	5368	6742	8123	9457	10761	12008	27,30 m ²	3X350	6353
CMRK-EVP-700-AZ	7	6752	8576	10355	12113	13825	15488	32,60 m ²	3X400	9953
CMRK-EVP-S500-AZ	8	9664	12130	14569	16928	19198	21377	46,00 m ²	3X450	12157
CMRK-EVP-S750-AZ	9	10490	13081	15981	18957	21882	24710	57,00 m ²	3X500	22593
CMRK-EVP-S1000-AZ	10	13756	17590	21574	25537	29449	33265	86,00 m ²	3X500	20447
CMRK-EVP-S1500-AZ	11	15756	20130	24500	28777	32935	36935	99,00 m ²	3X500	21694
CMRK-EVP-S2000-AZ	12	18909	24222	29394	34487	39456	44261	132,00 m ²	3X500	20055
CMRK-EVP-S2500-AZ	13	21031	26881	32729	38432	44032	49398	132,00 m ²	4X500	28828
CMRK-EVP-S3000-AZ	14	32318	40324	48140	55663	62868	69706	263,00 m ²	3X630	26688
CMRK-EVP-S4000-AZ	15	43139	53844	64301	74374	84026	93195	351,00 m ²	4X630	35620
MODEL (Hatve: 6 mm)	MOD	dT = 5°C	dT = 6°C	dT = 7°C	dT = 8°C (SC2)	dT = 9°C	dT = 10°C	YÜZEY m ²	FAN	HAVA DEBİSİ (m ³ /h)
CMRK-EVP-100-SZ	1	760	1054	1366	1612	1857	2095	5,40 m ²	1X200	950
CMRK-EVP-120-SZ	1	760	1.054	1.366	1.612	1.857	2.095	5,40 m ²	1X200	950
CMRK-EVP-150-SZ	2	1.523	1.923	2.326	2.715	3.089	3.449	7,60 m ²	2X200	1.758
CMRK-EVP-200-SZ	2	1.523	1.923	2.326	2.715	3.089	3.449	7,60 m ²	2X200	1.758
CMRK-EVP-250-SZ	3	2.227	2.839	3.432	4.019	4.590	5.140	10,80 m ²	3X200	2.662
CMRK-EVP-300-SZ	4	3.146	3.962	4.784	5.576	6.346	7.083	15,00 m ²	2X350	4.601
CMRK-EVP-450-SZ	5	4.301	5.642	6.853	8.077	9.276	10.453	22,00 m ²	3X350	6.790
CMRK-EVP-500-SZ	5	4.301	5.642	6.853	8.077	9.276	10.453	22,00 m ²	3X350	6.790
CMRK-EVP-600-SZ	5	4.301	5.642	6.853	8.077	9.276	10.453	22,00 m ²	3X350	6.790
CMRK-EVP-700-SZ	6	5.368	6.742	8.123	9.457	10.761	12.008	27,30 m ²	3X350	6.353
CMRK-EVP-S500-SZ	7	6.752	8.576	10.355	12.113	13.825	15.488	32,60 m ²	3X400	9.953
CMRK-EVP-S750-SZ	8	9.664	12.130	14.569	16.928	19.198	21.377	46,00 m ²	3X450	12.157
CMRK-EVP-S1000-SZ	9	10.490	13.081	15.981	18.957	21.882	24.710	57,00 m ²	3X500	22.593
CMRK-EVP-S1500-SZ	10	13.756	17.590	21.574	25.537	29.449	33.265	86,00 m ²	3X500	20.447
CMRK-EVP-S2000-SZ	11	15.756	20.130	24.500	28.777	32.935	36.935	99,00 m ²	3X500	21.694
CMRK-EVP-S2500-SZ	12	18.909	24.222	29.394	34.487	39.456	44.261	132,00 m ²	3X500	20.055
CMRK-EVP-S3000-SZ	13	21.031	26.881	32.729	38.432	44.032	49.398	132,00 m ²	4X500	28.828
CMRK-EVP-S4000-SZ	14	32.318	40.324	48.140	55.663	62.868	69.706	263,00 m ²	3X630	26.688
CMRK-EVP-S5000-SZ	15	43.139	53.844	64.301	74.374	84.026	93.195	351,00 m ²	4X630	35.620
MODEL (Hatve: 10 mm)	MOD	dT = 7°C (SC3)	dT = 6°C (SC4)	YÜZEY m ²	FAN	HAVA DEBİSİ (m ³ /h)				
CMRK-EVP-100-DZ	1	1470	1222	6,20 m ²	1X350	2483				
CMRK-EVP-150-DZ	1	1470	1222	6,20 m ²	1X350	2483				
CMRK-EVP-200-DZ	1	1470	1222	6,20 m ²	1X350	2483				
CMRK-EVP-300-DZ	2	2151	1771	9,30 m ²	1X350	2252				
CMRK-EVP-500-DZ	3	3192	2633	12,40 m ²	2X350	4967				
CMRK-EVP-700-DZ	4	4362	3612	18,60 m ²	2X350	4504				
CMRK-EVP-S500-DZ	5	6574	5454	27,90 m ²	3X350	6756				
CMRK-EVP-S750-DZ	6	7846	6523	32,30 m ²	2X450	8693				
CMRK-EVP-S1000-DZ	7	11802	9822	48,50 m ²	3X450	13040				
CMRK-EVP-S1500-DZ	8	14663	12351	64,60 m ²	3X450	12073				
CMRK-EVP-S2000-DZ	9	16785	14103	58,40 m ²	3X500	20635				
CMRK-EVP-S3000-DZ	10	24806	20949	104,00 m ²	3X630	26230				
CMRK-EVP-S4000-DZ	11	30341	25566	139,00 m ²	3X630	24559				
CMRK-EVP-S5000-DZ	12	35181	29580	159,00 m ²	4X630	30410				

* Belirtilen soğutma kapasite değerleri R-404 A soğutkanı ve EN12900 koşulları için geçerlidir.

* Thereby specified cooling capacity values are valid for R-404 A coolant and EN12900 conditions.



REFRIGERANTS

NH₃ (R 717)
CO₂ (R 744)
Glycol

R 404 A R 448 A
R 134 A R 449 A
R 507 R 452 A



new generation

Specifications

TYPE CİHAZ TİPİ		ELECTRONIC CONTROL		WORLD ENERGY COMPATIBILITY DÜNYA ENERJİ UYUMLULUĞU		
Rack Merkezi Split Split		Octopus Technology		WORLD ENERGY COMPATIBILITY		
REMOTE MONITORING & CONTROL İZLENEBİLİRLİK UZAKTAN KUMANDA		COMPATIBILITY WITH GREEN ENERGY YEŞİL ENERJİ KAYNAĞINA UYUMLULUK			INVERTOR	
Standart		Solar Güneş Organic Gas Organik Gaz Wind Rüzgar			Optional	
CONDENSER TYPE (WORKING) KONDENSER TİPİ (ÇALIŞMA)				CONDENSER TYPE (CLIMATE) KONDENSER TİPİ (İKLİM)		
Air Type Havalı Tip Water-Marine Type Sulu-Marin Tip Evaporative Type Evaporatif Tip Hybrit Type Hibrit Tip				Tropical Type Tropikal Tip Standard Type Standart Tip Polar Type Soğuk İklim Tipi		
BODY TYPE KAROSER TİPİ		CONDENSER BODY COVERING KONDENSER KASA KAPLAMASI		EVAPORATION ΔT		
Heavy Duty Endüstriyel Yapı Sun Proof Güneşten Etkilenmez Water Resistant Su Geçirmez		Open Type Painted Galvanized Steel Sheet		5 6 7 8 10		
EVAPORATOR FIN SPACING EVAPARATÖR LAMEL ARALIĞI		EVAPORATOR FIN SPECIFICATIONS EVAPARATÖR LAMEL TİPİ		EVAPORATOR DEFROST TYPE		
6 8 10 12		Standart Aluminum & Copper Epoxy-coated Aluminum & Copper		Air Hot Gas Electric Heaters		
EVAPORATOR BODY COVERING EVAPARATÖR KASA KAPLAMASI		BOXING AMBALAJ		HANDLING TAŞIMA		
Painted Galvanized Steel Sheet Aluminum Paslanmaz Çelik Stainless Steel		Open Type Wood Boxing		Pallet Truck Forklift Crane		

Sogutma Sistemleri Refrigeration Systems

SPLIT SİSTEM SPLIT SYSTEM



- Octorack screw ekranı üzerinden sisteme ait bütün çalışma ve alarm durumlarının izlenebilirliği
- Octorack screw kullanımıyla sistemin düştüğü son 100 alarmın takibi
- Octorack screw sayesinde farklı vidalı kompresör marka ve modelleri için farklı selonoid seçimlerinin yapılması
- Octorack screw'de kullanıcı parametrelerinin kişisel şifre özelliğiyle korunması
- Octorack screw sayesinde kondenser fanlarının eş yaşlandırılması
- Octorack screw'in yüksek akım koruma özelliği sayesinde motor bakım ömrünün uzatılması
- Octorack screw sayesinde yüzer kondanzasyon uygulaması ile enerji tasarrufu
- Octorack screw ile kompresör ve kondenser fan invertörü kullanarak enerji tasarrufu
- Octorack screw ekranı üzerinden kompresör ve fan çalışma sürelerinin gösterimi
- Octopush Teknoloji ürünü Octosense elektronik kontrolör
- Octosense kullanımı sayesinde gereksiz kompresör çalışma saatlerinin önüne geçilmesi
- Octosense kullanımı sayesinde gereksiz defrost süreçlerinin önüne geçilmesi
- TÜV onaylı gözetim raporu ile Octosense yönetimindeki soğutma makinalarında, % 71'e varan enerji tasarrufu
- Octosense ekranı üzerinden; kompresör çalışma süresinin, soğuk oda kapısının açık kalma süresinin, günlük elektrik enerji tüketim miktarı ve tüketilen elektrik enerjisinin parasal değerinin takibi
- Bitzer, Frascold marka vidalı kompresör seçenekleri
- Elektrostatik fırın boyalı kondenser karoseri
- Elektrostatik fırın boyalı veya krom evaporatör karoseri
- Evaporatörler için fabrikasyon üretim (standart üretim) kitle.
- Evaporatörlerde kullanılan yağ ceplerinin fabrikada seri ve kontrol altında üretilmesi.
- Eplan programı ile profesyonel olarak tasarlanan elektrik panolarının üretilmesi.
- Autocad ve solidworks programları ile makine karoser tasarımları yapılması.
- ERP sistemi ile takip edilebilen yüksek izlenebilirliği olan üretim prosesleri.
- Kalite kontrol birimi ile üretimin her aşamasının kontrol altında olması.
- Ürün kalitesinin yüksek ve standart olması için cnc tezgahlarda karoser üretimi.
- Cantek soğutma için özel tasarlanan kondenser ve evaporatör batarya tasarımları ile maksimum kapasitede ısı transferi sağlanması.

- Traceability of all operation and alarm conditions of the system via Octorack screw screen
- Traceability of last 100 alarms alarms when the system falls using Octorack screw
- Through the Octorack screw, different selonoid choices can be made for different screw compressor brands and models.
- Protect user parameters with the personal password feature on the Octorack screw
- Co-aging of compressors and condenser fans thanks to Octorack screw
- Extension of engine maintenance life thanks to Octorack screw's high current protection specification
- Energy saving by floating condensation application through Octorack screw
- Energy saving using compressor and condenser fan inverter with Octorack screw
- Display of compressor and condenser fan running times via Octorack screw display
- Octopush Technology product Octosense electronic controller
- Usage of Octosense prevents unnecessary compressor running hours
- Usage of Octosense prevents unnecessary defrost processes
- With the TÜV approved surveillance report, the Octosense management refrigeration machines, up to 71% energy savings
- Through the Octosense screen; The duration of the compressor running time, the duration of the cold room door open, the daily amount of electricity consumed and the monetary value of the electricity consumed are follow up
- Bitzer, Frascold brand screw compressor options
- Electrostatic oven painted condenser body
- Electrostatic oven painted or chrome evaporator body
- Manufactured for rack compressor system evaporators (standard production) kits.
- Production of oil traps used in evaporators under controlled serially at factory.
- Production of electrical panels professionally designed with the eplan program.
- Making machine body designs with Autocad and SolidWorks programs.
- Production processes with high traceability that can be followed by ERP system
- Every step of the production is controlled by the quality control department.
- Body production in CNC workbenches for high and standard product quality
- The condenser and evaporator coil designs specially designed for Cantek cooling provide heat transfer at maximum capacity.



SPLİT SİSTEM / SPLIT SYSTEM
vidalı tip / screw type



OCTOSENSE

Model	Kompresör markası Compressor brand	Kompresör modeli Compressor model	Güç/Power (HP)	Kapasite/Capacity (Watt) 0/+40 (°C)
CE-ASW3000-AZ-BT	BİTZER	HSK5343-30	30	86000
CE-ASW3500-AZ-BT	BİTZER	HSK5353-35	35	100000
CE-ASW4000-AZ-BT	BİTZER	HSK5363-40	40	113700
CE-ASW5000-AZ-BT	BİTZER	HSK6451-50	50	135100
CE-ASW6000-AZ-BT	BİTZER	HSK6461-60	60	160800
CE-ASW7000-AZ-BT	BİTZER	HSK7451-70	70	198200
CE-ASW8000-AZ-BT	BİTZER	HSK7461-80	80	219000
CE-ASW9000-AZ-BT	BİTZER	HSK7471-90	90	238000
CE-ASW11000-AZ-BT	BİTZER	HSK8551-110	110	306000
CE-ASW12500-AZ-BT	BİTZER	HSK8561-125	125	346000
CE-ASW14000-AZ-BT	BİTZER	HSK8571-140	140	383000

Model	Kompresör markası Compressor brand	Kompresör modeli Compressor model	Güç/Power (HP)	Kapasite/Capacity (Watt) -5/+40 (°C)
CE-ASW3000-SZ-BT	BİTZER	HSK5343-30	30	74000
CE-ASW3500-SZ-BT	BİTZER	HSK5353-35	35	86200
CE-ASW4000-SZ-BT	BİTZER	HSK5363-40	40	98300
CE-ASW5000-SZ-BT	BİTZER	HSK6451-50	50	116200
CE-ASW6000-SZ-BT	BİTZER	HSK6461-60	60	138200
CE-ASW7000-SZ-BT	BİTZER	HSK7451-70	70	169100
CE-ASW8000-SZ-BT	BİTZER	HSK7461-80	80	187400
CE-ASW9000-SZ-BT	BİTZER	HSK7471-90	90	204000
CE-ASW11000-SZ-BT	BİTZER	HSK8551-110	110	260000
CE-ASW12500-SZ-BT	BİTZER	HSK8561-125	125	294000
CE-ASW14000-SZ-BT	BİTZER	HSK8571-140	140	327000

Model	Kompresör markası Compressor brand	Kompresör modeli Compressor model	Güç/Power (HP)	Kapasite/Capacity (Watt) -25/+40 (°C)
CE-ASW2000-DZ-BT	BİTZER	HSN 5343-20	20	37500
CE-ASW2500-DZ-BT	BİTZER	HSN 5353-25	25	43900
CE-ASW3000-DZ-BT	BİTZER	HSN 5363-30	30	50300
CE-ASW4000-DZ-BT	BİTZER	HSN 6451-40	40	60500
CE-ASW5000-DZ-BT	BİTZER	HSN 6461-50	50	69200
CE-ASW6000-DZ-BT	BİTZER	HSN 7451-60	60	84100
CE-ASW7000-DZ-BT	BİTZER	HSN 7461-70	70	95500
CE-ASW7500-DZ-BT	BİTZER	HSN 7471-75	75	100400
CE-ASW12500-DZ-BT	BİTZER	HSN 8571-125	125	165000
CE-ASW16000-DZ-BT	BİTZER	HSN 8591-160	160	206000

* Belirtilen soğutma kapasite değerleri R-404 A soğutkanı ve EN12900 koşulları için geçerlidir.

* Thereby specified cooling capacity values are valid for R-404 A coolant and EN12900 conditions.

Sogutma Sistemleri Refrigeration Systems

SPLIT SİSTEM SPLIT SYSTEM



- Octopush Teknoloji ürünü Octosense elektronik kontrolör
- Octosense kullanımı sayesinde gereksiz kompresör çalışma saatlerinin önüne geçilmesi
- Octosense kullanımı sayesinde gereksiz defrost süreçlerinin önüne geçilmesi
- TÜV onaylı gözetim raporu ile Octosense yönetimindeki soğutma makinalarında, % 71'e varan enerji tasarrufu
- Octosense ekranı üzerinden; kompresör çalışma süresinin, soğuk oda kapısının açık kalma süresinin, günlük elektrik enerji tüketim miktarı ve tüketilen elektrik enerjisinin parasal değerinin takibi
- Bitzer, Gea Bock, Dorin, Frascold, Copeland marka semihermetik kompresör seçenekleri
- Elektrostatik fırın boyalı kondenser karoseri
- Elektrostatik fırın boyalı veya krom evaporatör karoseri
- Evaporatörlerde kullanılan yağ ceplerinin fabrikada seri ve kontrol altında üretilmesi.
- Eplan programı ile profesyonel olarak tasarlanan elektrik panolarının üretilmesi.
- Autocad ve solidworks programları ile makine karoser tasarımları yapılması.
- ERP sistemi ile takip edilebilen, yüksek izlenebilirliği olan üretim prosesleri
- Kalite kontrol birimi ile üretimin her aşamasının kontrol altında olması.
- Ürün kalitesinin yüksek ve standart olması için cnc tezgahlarda karoser üretimi.
- Cantek soğutma için özel tasarlanan kondenser ve evaporatör batarya tasarımları ile maksimum kapasitede ısı transferi sağlanması.

- Octopush Technology product Octosense electronic controller
- Usage of Octosense prevents unnecessary compressor running hours
- Usage of Octosense prevents unnecessary defrost processes
- With the TÜV approved surveillance report, the Octosense management refrigeration machines, up to 71% energy savings
- Through the Octosense screen; The duration of the compressor running time, the duration of the cold room door open, the daily amount of electricity consumed and the monetary value of the electricity consumed are follow up
- Bitzer, Gea Bock, Dorin, Frascold, Copeland brand semihermetic compressor options
- Electrostatic oven painted condenser body
- Electrostatic oven painted or chrome evaporator body
- Production of oil traps used in evaporators under controlled serially at factory.
- Production of electrical panels professionally designed with the eplan program.
- Making machine body designs with Autocad and SolidWorks programs.
- Production processes with high traceability that can be followed by ERP system
- Every step of the production is controlled by the quality control department.
- Body production in CNC workbenches for high and standard product quality
- The condenser and evaporator coil designs, specially designed for Cantek cooling, provide heat transfer with a maximum capacity.



+2/+10 °C Soğuk Odalar İçin A Serisi Cihazlar • +2/+10 °C Cold rooms Equipments - A Series

Model	Kompresör markası Compressor brand	Kompresör modeli Compressor model	Hacim Volume (m ³)	Güç Power (HP)	Kapasite/Capacity (Watt) 0/+40 (°C)	V/Ph/Hz	Mod Mode
CE-ASS500-AZ-DR	DORIN	H503CC	269	5	18600	400/3~/50	8
CE-ASS750-AZ-DR	DORIN	H751CC	424	7,5	25350	400/3~/50	9
CE-ASS1000-AZ-DR	DORIN	H1002CC	531	10	30270	400/3~/50	10
CE-ASS1500-AZ-DR	DORIN	H1501CC	1062	15	40090	400/3~/50	11
CE-ASS2000-AZ-DR	DORIN	H2001CC	1327	20	47210	400/3~/50	13
CE-ASS2500-AZ-DR	DORIN	H2500CC	1592	25	60550	400/3~/50	13
CE-ASS3000-AZ-DR	DORIN	H3000CC	2122	30	67980	400/3~/50	14
CE-ASS4000-AZ-DR	DORIN	H4000CC	2652	40	97540	400/3~/50	15

-5/+5 °C Soğuk Odalar İçin S Serisi Cihazlar • -5/+5 °C Cold rooms Equipments - S Series

Model	Kompresör markası Compressor brand	Kompresör modeli Compressor model	Hacim Volume (m ³)	Güç Power (HP)	Kapasite/Capacity (Watt) -5/+40 (°C)	V/Ph/Hz	Mod Mode
CE-ASS500-SZ-DR	DORIN	H503CC	214	5	15380	400/3~/50	7
CE-ASS750-SZ-DR	DORIN	H751CC	363	7,5	20860	400/3~/50	8
CE-ASS1000-SZ-DR	DORIN	H1002CC	462	10	24910	400/3~/50	9
CE-ASS1500-SZ-DR	DORIN	H1501CC	800	15	33360	400/3~/50	10
CE-ASS2000-SZ-DR	DORIN	H2001CC	1200	20	39300	400/3~/50	11
CE-ASS2500-SZ-DR	DORIN	H2500CC	1500	25	50170	400/3~/50	12
CE-ASS3000-SZ-DR	DORIN	H3000CC	1700	30	56230	400/3~/50	13
CE-ASS4000-SZ-DR	DORIN	H4000CC	2400	40	81140	400/3~/50	14
CE-ASS5000-SZ-DR	DORIN	H5000CC	2900	50	97490	400/3~/50	15

-18/-22 °C Soğuk Odalar İçin D Serisi Cihazlar • -18/-22 °C Cold rooms Equipments - D Series

Model	Kompresör markası Compressor brand	Kompresör modeli Compressor model	Hacim Volume (m ³)	Güç Power (HP)	Kapasite/Capacity (Watt) -25/+40 (°C)	V/Ph/Hz	Mod Mode
CE-ASS500-DZ-DR	DORIN	H503CS	124	5	7810	400/3~/50	5
CE-ASS750-DZ-DR	DORIN	H751CS	216	7,5	10260	400/3~/50	6
CE-ASS1000-DZ-DR	DORIN	H1001CS	315	10	14390	400/3~/50	7
CE-ASS1500-DZ-DR	DORIN	H1501CS	500	15	16710	400/3~/50	8
CE-ASS2000-DZ-DR	DORIN	H2000CS	650	20	20980	400/3~/50	9
CE-ASS2900-DZ-DR	DORIN	H2900CS	1000	29	27720	400/3~/50	10
CE-ASS4000-DZ-DR	DORIN	H4000CS	1450	40	37770	400/3~/50	11
CE-ASS5000-DZ-DR	DORIN	H5000CS	1950	50	45630	400/3~/50	12

* Belirtilen soğutma kapasite değerleri R-404 A soğutkanı ve EN12900 koşulları için geçerlidir.

* Thereby specified cooling capacity values are valid for R-404 A coolant and EN12900 conditions.

Sogutma Sistemleri Refrigeration Systems

SPLIT SİSTEM SPLIT SYSTEM



- Octopush Teknoloji ürünü Octosense elektronik kontrolör
- Octosense kullanımı sayesinde gereksiz kompresör çalışma saatlerinin önüne geçilmesi
- Octosense kullanımı sayesinde gereksiz defrost süreçlerinin önüne geçilmesi
- TÜV onaylı gözetim raporu ile Octosense yönetimindeki soğutma makinalarında, % 71'e varan enerji tasarrufu
- Octosense ekranı üzerinden; kompresör çalışma süresinin, soğuk oda kapısının açık kalma süresinin, günlük elektrik enerji tüketim miktarı ve tüketilen elektrik enerjisinin parasal değerinin takibi
- Bitzer, Gea Bock, Dorin, Frascold, Copeland marka semihermetik kompresör seçenekleri
- Elektrostatik fırın boyalı kondenser karoseri
- Elektrostatik fırın boyalı veya krom evaporatör karoseri
- Evaporatörlerde kullanılan yağ ceplerinin fabrikada seri ve kontrol altında üretilmesi.
- Eplan programı ile profesyonel olarak tasarlanan elektrik panolarının üretilmesi.
- Autocad ve solidworks programları ile makine karoser tasarımları yapılması.
- ERP sistemi ile takip edilebilen, yüksek izlenebilirliği olan üretim prosesleri
- Kalite kontrol birimi ile üretimin her aşamasının kontrol altında olması.
- Ürün kalitesinin yüksek ve standart olması için cnc tezgahlarda karoser üretimi.
- Cantek soğutma için özel tasarlanan kondenser ve evaporatör batarya tasarımları ile maksimum kapasitede ısı transferi sağlanması.

- Octopush Technology product Octosense electronic controller
- Usage of Octosense prevents unnecessary compressor running hours
- Usage of Octosense prevents unnecessary defrost processes
- With the TÜV approved surveillance report, the Octosense management refrigeration machines, up to 71% energy savings
- Through the Octosense screen; The duration of the compressor running time, the duration of the cold room door open, the daily amount of electricity consumed and the monetary value of the electricity consumed are follow up
- Bitzer, Gea Bock, Dorin, Frascold, Copeland brand semihermetic compressor options
- Electrostatic oven painted condenser body
- Electrostatic oven painted or chrome evaporator body
- Production of oil traps used in evaporators under controlled serially at factory.
- Production of electrical panels professionally designed with the eplan program.
- Making machine body designs with Autocad and SolidWorks programs.
- Production processes with high traceability that can be followed by ERP system
- Every step of the production is controlled by the quality control department.
- Body production in CNC workbenches for high and standard product quality
- The condenser and evaporator coil designs, specially designed for Cantek cooling, provide heat transfer with a maximum capacity.

SPLIT SİSTEM / SPLIT SYSTEM
semi-hermetik pistonlu tip
semi-hermetic reciprocating type



OCTOSENSE

Model	Kompresör markası Compressor brand	Kompresör modeli Compressor model	Hacim Volume (m ³)	Güç Power (HP)	Capacity (Watt) -10/+40 (°C)	Capacity (Watt) -25/+40 (°C)	V/Ph/Hz	Evap. Mod	Kond. Mod
CE-ASS500-SDZ-BT	BITZER	4DES-5Y	120	5	15190	7790	400/3~/50	6	7
CE-ASS900-SDZ-BT	BITZER	4TES-9Y	235	9	23200	11500	400/3~/50	7	9
CE-ASS1200-SDZ-BT	BITZER	4PES-12Y	271	12	26500	12800	400/3~/50	8	10
CE-ASS1400-SDZ-BT	BITZER	4NES-14Y	454	14	31600	15640	400/3~/50	9	11
CE-ASS1800-SDZ-BT	BITZER	4HE-18Y	662	18	42600	22000	400/3~/50	10	13
CE-ASS2800-SDZ-BT	BITZER	6HE-28Y	1136	28	62600	32400	400/3~/50	11	14
CE-ASS3400-SDZ-BT	BITZER	6GE-34Y	1447	34	72900	38900	400/3~/50	12	15

Model	Kompresör markası Compressor brand	Kompresör modeli Compressor model	Hacim Volume (m ³)	Güç Power (HP)	Capacity (Watt) -10/+40 (°C)	Capacity (Watt) -25/+40 (°C)	V/Ph/Hz	Evap. Mod	Kond. Mod
CE-ASS500-SDZ-DR	DORIN	H503CS	124	5	14840	7810	400/3~/50	6	7
CE-ASS750-SDZ-DR	DORIN	H751CS	216	7,5	20160	10260	400/3~/50	7	9
CE-ASS1000-SDZ-DR	DORIN	H1001CS	315	10	27790	14390	400/3~/50	8	10
CE-ASS1500-SDZ-DR	DORIN	H1501CS	500	15	32150	16710	400/3~/50	9	11
CE-ASS2000-SDZ-DR	DORIN	H2000CS	650	20	41410	20980	400/3~/50	10	13
CE-ASS2900-SDZ-DR	DORIN	H2900CS	1000	29	55110	27720	400/3~/50	11	14
CE-ASS4000-SDZ-DR	DORIN	H4000CS	1450	40	72810	37770	400/3~/50	12	15

Model	Kompresör markası Compressor brand	Kompresör modeli Compressor model	Hacim Volume (m ³)	Güç Power (HP)	Capacity (Watt) -10/+40 (°C)	Capacity (Watt) -25/+40 (°C)	V/Ph/Hz	Evap. Mod	Kond. Mod
CE-ASS500-SDZ-FR	FRASCOLD	Q5 28Y	124	5	15164	7755	400/3~/50	6	7
CE-ASS800-SDZ-FR	FRASCOLD	S8 42Y	256	8	23401	12078	400/3~/50	7	9
CE-ASS1000-SDZ-FR	FRASCOLD	S10 52Y	329	10	28191	15081	400/3~/50	8	10
CE-ASS1500-SDZ-FR	FRASCOLD	S15 56 Y	502	15	31601	16665	400/3~/50	9	11
CE-ASS2000-SDZ-FR	FRASCOLD	V20 84Y	727	20	45222	23310	400/3~/50	10	13
CE-ASS3000-SDZ-FR	FRASCOLD	Z30 126Y	1252	30	68385	34477	400/3~/50	11	14
CE-ASS4000-SDZ-FR	FRASCOLD	Z40 154Y	1761	40	84002	45588	400/3~/50	12	15

* Belirtilen soğutma kapasite değerleri R-404 A soğutkanı ve EN12900 koşulları için geçerlidir.

* Thereby specified cooling capacity values are valid for R-404 A coolant and EN12900 conditions.

Sogutma Sistemleri Refrigeration Systems

SPLIT SİSTEM SPLIT SYSTEM

- Octofreeze kontrol ünitesi sayesinde, tek veya ikiz evaporatöre sahip hızlı şoklama sistemlerini kontrol edebilme yeteneği
- Daldırma probu kullanımı ile ürün sıcaklığına yönelik soğutma kontrolü
- Octofreeze kontrol ünitesi sayesinde, ürünlerin etkin şekilde soğutulması ve hızlı biçimde şoklanması
- Octofreeze ekranı üzerinden; şoklama süreci boyunca kompresör çalışma süresinin, takibi
- Octofreeze ile soğutma sisteminin daha stabil çalışması, evaporatörün en etkin şekilde kullanılması ile, TEV yerine EEV'li sistemlerde %25'e varan enerji tasarrufu sağlanması
- Bitzer, Dorin, Frascold marka semi hermetik çift kademe kompresörleri seçenekleri
- Elektrostatik fırın boyalı kondenser karoseri
- Elektrostatik fırın boyalı veya krom evaporatör karoseri
- Evaporatörlerde kullanılan yağ ceplerinin fabrikada seri ve kontrol altında üretilmesi.
- Eplan programı ile profesyonel olarak tasarlanan elektrik panolarının üretilmesi.
- Autocad ve solidworks programları ile makine karoser tasarımları yapılması.
- ERP sistemi ile takip edilebilen yüksek izlenebilirliği olan üretim prosesleri.
- Kalite kontrol birimi ile üretimin her aşamasının kontrol altında olması.
- Ürün kalitesinin yüksek ve standart olması için cnc tezgahlarda karoser üretimi.
- Cantek soğutma için özel tasarlanan kondenser ve evaporatör batarya tasarımları ile maksimum kapasitede ısı transferi sağlanması.

- The ability to control rapid-shock systems with single or twin evaporators through the Octofreeze control unit
- Refrigeration control oriented to the product temperature via using immersion probe
- Through the Octofreeze control unit, products are effectively cooled and quickly shocked
- Following the compressor running time during the shocking process through the Octofreeze screen
- Stable operation of the refrigeration system with Octofreeze, use of the evaporator in the most effective way, energy saving up to 25% in EEV systems instead of TEV
- Choice of Bitzer, Dorin, Frascold semi-hermetic double stage compressors
- Electrostatic oven painted condenser body
- Electrostatic oven painted or chrome evaporator body
- Production of oil traps used in evaporators under controlled serially at factory.
- Production of electrical panels professionally designed with the eplan program.
- Making machine body designs with Autocad and SolidWorks programs.
- Production processes with high traceability that can be followed by ERP system
- Every step of the production is controlled by the quality control department.
- Body production in CNC workbenches for high and standard product quality
- The condenser and evaporator coil designs, specially designed for Cantek cooling, provide heat transfer at maximum capacity.



OCTOFREEZE

Model	Kompresör markası Compressor brand	Kompresör modeli Compressor model	Güç/ Power (HP)	Kapasite Capacity (Watt) -40/+40 (°C)	Tavan tipi evaporatör model Ceiling type evaporator model	Yer tipi evaporatör model Floor type evaporator model	Kondenser mod Condenser mode
CE-AS2S1200-CZ-BT	BİTZER	S4G-12,2Y	12	10580	CNT-8012T	CNT-6321K	10
CE-AS2S1600-CZ-BT	BİTZER	S6J-16,2Y	16	14810	CNT-8013T	CNT-6321K	10
CE-AS2S2000-CZ-BT	BİTZER	S6H-20,2Y	20	17090	CNT-6323T	CNT-6322K	12
CE-AS2S2500-CZ-BT	BİTZER	S6G-25,2Y	25	19520	CNT-6332T	CNT-6322K	13
CE-AS2S3000-CZ-BT	BİTZER	S6F-30,2Y	30	23100	CNT-6333T	CNT-6341K	14
CE-AS2X2S3000-CZ-BT	BİTZER	S6F-30,2Y	2x30	46200	--	CNT-6361K	2x14
Model	Kompresör markası Compressor brand	Kompresör modeli Compressor model	Güç/ Power (HP)	Kapasite Capacity (Watt) -40/+40 (°C)	Tavan tipi evaporatör model Ceiling type evaporator model	Yer tipi evaporatör model Floor type evaporator model	Kondenser mod Condenser mode
CE-AS2S2000-CZ-DR	DORIN	2S-H2000	20	18100	CNT-6323T	CNT-6322K	12
CE-AS2S2500-CZ-DR	DORIN	2S-H2500	25	20110	CNT-6332T	CNT-6322K	13
CE-AS2S3000-CZ-DR	DORIN	2S-H3000	30	23930	CNT-6333T	CNT-6341K	14
CE-AS2S4000-CZ-DR	DORIN	2S-H4000	40	28000	CNT-6333T	CNT-6341K	15
CE-AS2X2S3000-CZ-DR	DORIN	2S-H3000	2x30	47860	--	CNT-6361K	2x14
CE-AS2X2S4000-CZ-DR	DORIN	2S-H4000	2x40	56000	--	CNT-6362K	2x15
Model	Kompresör markası Compressor brand	Kompresör modeli Compressor model	Güç/ Power (HP)	Kapasite Capacity (Watt) -40/+40 (°C)	Tavan tipi evaporatör model Ceiling type evaporator model	Yer tipi evaporatör model Floor type evaporator model	Kondenser mod Condenser mode
CE-AS2S1000-CZ-FR	FRASCOLD	V 10 42-29 Y	10	10460	CNT-8012T	CNT-6321K	10
CE-AS2S1500-CZ-FR	FRASCOLD	Z 15 60-30 Y	15	13610	CNT-6322T	CNT-6321K	10
CE-AS2S2000-CZ-FR	FRASCOLD	Z 20 72-36 Y	20	16630	CNT-6323T	CNT-6322K	12
CE-AS2S2500-CZ-FR	FRASCOLD	Z 25 84-42 Y	25	23580	CNT-6332T	CNT-6322K	13
CE-AS2S3000-CZ-FR	FRASCOLD	Z 30 102-51 Y	30	24390	CNT-6333T	CNT-6341K	14
CE-AS2X2S3000-CZ-FR	FRASCOLD	Z 30 102-51 Y	2x30	48780	--	CNT-6361K	2x14

* Belirtilen soğutma kapasite değerleri R-404 A soğutkanı ve EN12900 koşulları için geçerlidir.

* Thereby specified cooling capacity values are valid for R-404 A coolant and EN12900 conditions.

Sogutma Sistemleri Refrigeration Systems

SPLİT SİSTEM SPLIT SYSTEM

- Octopush Teknoloji ürünü Octosense elektronik kontrolör
- Octosense kullanımı sayesinde gereksiz kompresör çalışma saatlerinin önüne geçilmesi
- Octosense kullanımı sayesinde gereksiz defrost süreçlerinin önüne geçilmesi
- TÜV onaylı gözetim raporu ile Octosense yönetimindeki soğutma makinalarında, % 71'e varan enerji tasarrufu
- Octosense ekranı üzerinden; kompresör çalışma süresinin, soğuk oda kapısının açık kalma süresinin, günlük elektrik enerji tüketim miktarı ve tüketilen elektrik enerjisinin parasal değerinin takibi
- Tecumseh marka hermetik kompresör kullanılır
- Elektrostatik fırın boyalı kondenser karoseri
- Elektrostatik fırın boyalı veya krom evaporatör karoseri
- Evaporatörlerde kullanılan yağ ceplerinin fabrikada seri ve kontrol altında üretilmesi.
- Eplan programı ile profesyonel olarak tasarlanan elektrik panolarının üretilmesi.
- Autocad ve solidworks programları ile makine karoser tasarımları yapılması.
- ERP sistemi ile takip edilebilen yüksek izlenebilirliği olan üretim prosesleri.
- Kalite kontrol birimi ile üretimin her aşamasının kontrol altında olması.
- Ürün kalitesinin yüksek ve standart olması için cnc tezgahlarda karoser üretimi.
- Cantek soğutma için özel tasarlanan kondenser ve evaporatör batarya tasarımları ile maksimum kapasitede ısı transferi sağlanması.

- Octopush Technology product Octosense electronic controller
- Usage of Octosense prevents unnecessary compressor running hours
- Usage of Octosense prevents unnecessary defrost processes
- With the TÜV approved surveillance report, the Octosense management refrigeration machines, up to 71% energy savings
- Through the Octosense screen; The duration of the compressor running time, the duration of the cold room door open, the daily amount of electricity consumed and the monetary value of the electricity consumed
- Tecumseh brand hermetic compressor is used.
- Electrostatic oven painted condenser bodies
- Electrostatic oven painted or chrome evaporator body
- Production of oil traps used in evaporators under controlled serially at factory.
- Production of electrical panels professionally designed with the eplan program.
- Making machine body designs with Autocad and SolidWorks programs.
- Production processes with high traceability that can be followed by ERP system.
- Every step of the production is controlled by the quality control department.
- Body production in cnc workbenches for high and standard product quality.
- The condenser and evaporator coil designs, specially designed for Cantek cooling, provide heat transfer with a maximum capacity.



OCTOSENSE

+2/+10 °C Soğuk Odalar İçin A Serisi Cihazlar • +2/+10 °C Cold rooms Equipments - A Series

Model	Kompresör markası Compressor brand	Kompresör modeli Compressor model	Hacim Volume (m ³)	Güç Power (HP)	Kapasite/Capacity (Watt) 0/+40 (°C)	V/Ph/Hz	Mod Mode
CT-AS100-AZ	FRANSIZ TECUMSEH	CAJ 9513 Z	19	1	3139	220/1~/50	1
CT-AS120-AZ	FRANSIZ TECUMSEH	TAJ 4517 Z	28	1,2	3487	400/3~/50	2
CT-AS150-AZ	FRANSIZ TECUMSEH	TAJ 4519 Z	41	1,5	4385	400/3~/50	2
CT-AS200-AZ	FRANSIZ TECUMSEH	TFH 4524 Z	44	2	5378	400/3~/50	3
CT-AS250-AZ	FRANSIZ TECUMSEH	TFH 4531 Z	62	2,5	6826	400/3~/50	3

-5/+5 °C Soğuk Odalar İçin S Serisi Cihazlar • -5/+5 °C Cold rooms Equipments - S Series

Model	Kompresör markası Compressor brand	Kompresör modeli Compressor model	Hacim Volume (m ³)	Güç Power (HP)	Kapasite/Capacity (Watt) -5/+40 (°C)	V/Ph/Hz	Mod Mode
CT-AS100-SZ	FRANSIZ TECUMSEH	CAJ 9513 Z	20	1	2560	220/1~/50	1
CT-AS120-SZ	FRANSIZ TECUMSEH	TAJ 4517 Z	28	1,2	2861	400/3~/50	1
CT-AS150-SZ	FRANSIZ TECUMSEH	TAJ 4519 Z	35	1,5	3626	400/3~/50	2
CT-AS200-SZ	FRANSIZ TECUMSEH	TFH 4524 Z	38	2	4353	400/3~/50	2
CT-AS250-SZ	FRANSIZ TECUMSEH	TFH 4531 Z	53	2,5	5574	400/3~/50	3

-18/-22 °C Soğuk Odalar İçin D Serisi Cihazlar • -18/-22 °C Cold rooms Equipments - D Series

Model	Kompresör markası Compressor brand	Kompresör modeli Compressor model	Hacim Volume (m ³)	Güç Power (HP)	Kapasite/Capacity (Watt) -25/+40 (°C)	V/Ph/Hz	Mod Mode
CT-AS100-DZ	FRANSIZ TECUMSEH	CAJ 2446 Z	5,6	1	1105	220/1~/50	1
CT-AS150-DZ	FRANSIZ TECUMSEH	TAJ 2464 Z	9	1,5	1449	400/3~/50	1
CT-AS200-DZ	FRANSIZ TECUMSEH	TFH 2480 Z	16	2	2111	400/3~/50	1
CT-AS300-DZ	FRANSIZ TECUMSEH	TFH 2511 Z	26	3	2887	400/3~/50	2
CT-AS500-DZ	FRANSIZ TECUMSEH	TAG 2516 Z	47	5	3776	400/3~/50	3

* Belirtilen soğutma kapasite değerleri R-404 A soğutkanı ve EN12900 koşulları için geçerlidir.

* Thereby specified cooling capacity values are valid for R-404 A coolant and EN12900 conditions.

Sogutma Sistemleri Refrigeration Systems

SPLIT SİSTEM SPLIT SYSTEM



- Octopush Teknoloji ürünü Octosense elektronik kontrolör
- Octosense kullanımı sayesinde gereksiz kompresör çalışma saatlerinin önüne geçilmesi
- Octosense kullanımı sayesinde gereksiz defrost süreçlerinin önüne geçilmesi
- TÜV onaylı gözetim raporu ile Octosense yönetimindeki soğutma makinalarında, % 71'e varan enerji tasarrufu
- Octosense ekranı üzerinden; kompresör çalışma süresinin, soğuk oda kapısının açık kalma süresinin, günlük elektrik enerji tüketim miktarı ve tüketilen elektrik enerjisinin parasal değerinin takibi
- Tecumseh marka hermetik kompresör kullanılır
- Elektrostatik fırın boyalı kondenser karoseri
- Elektrostatik fırın boyalı veya krom evaporatör karoseri
- Evaporatörlerde kullanılan yağ ceplerinin fabrikada seri ve kontrol altında üretilmesi.
- Eplan programı ile profesyonel olarak tasarlanan elektrik panolarının üretilmesi.
- Autocad ve solidworks programları ile makine karoser tasarımları yapılması.
- ERP sistemi ile takip edilebilen yüksek izlenebilirliği olan üretim prosesleri.
- Kalite kontrol birimi ile üretimin her aşamasının kontrol altında olması.
- Ürün kalitesinin yüksek ve standart olması için cnc tezgahlarda karoser üretimi.
- Cantek soğutma için özel tasarlanan kondenser ve evaporatör batarya tasarımları ile maksimum kapasitede ısı transferi sağlanması.

- Octopush Technology product Octosense electronic controller
- Usage of Octosense prevents unnecessary compressor running hours
- Usage of Octosense prevents unnecessary defrost processes
- With the TÜV approved surveillance report, the Octosense management refrigeration machines, up to 71% energy savings
- Through the Octosense screen; The duration of the compressor running time, the duration of the cold room door open, the daily amount of electricity consumed and the monetary value of the electricity consumed are follow up
- Tecumseh brand hermetic compressor is used
- Electrostatic oven painted condenser body
- Electrostatic oven painted or chrome evaporator body
- Production of oil traps used in evaporators under controlled serially at factory.
- Production of electrical panels professionally designed with the eplan program.
- Making machine body designs with Autocad and SolidWorks programs.
- Production processes with high traceability that can be followed by ERP system.
- Every step of the production is controlled by the quality control department.
- Body production in cnc workbenches for high and standard product quality.
- The condenser and evaporator coil designs, specially designed for Cantek cooling, provide heat transfer with a maximum capacity.



SPLIT SİSTEM / SPLIT SYSTEM
hermetik tip / hermetic type



OCTOSENSE



+2/+10 °C Soğuk Odalar İçin A Serisi Cihazlar • +2/+10 °C Cold rooms Equipments - A Series

Model	Kompresör markası Compressor brand	Kompresör modeli Compressor model	Hacim Volume (m ³)	Güç Power (HP)	Kapasite/Capacity (Watt) 0/+40 (°C)	V/Ph/Hz	Mod Mode
CE-AS300-AZ	FRANSIZ TECUMSEH	TFH 4540 Z	95	3	8715	400/3~/50	4
CE-AS450-AZ	FRANSIZ TECUMSEH	TAG 4553 Z	131	4,5	11556	400/3~/50	5
CE-AS500-AZ	FRANSIZ TECUMSEH	TAG 4561 Z	156	5	12793	400/3~/50	5
CE-AS600-AZ	FRANSIZ TECUMSEH	TAG 4568 Z	197	6	14705	400/3~/50	6
CE-AS700-AZ	FRANSIZ TECUMSEH	TAG 4573 Z	223	7	15837	400/3~/50	7

-5/+5 °C Soğuk Odalar İçin S Serisi Cihazlar • -5/+5 °C Cold rooms Equipments - S Series

Model	Kompresör markası Compressor brand	Kompresör modeli Compressor model	Hacim Volume (m ³)	Güç Power (HP)	Kapasite/Capacity (Watt) -5/+40 (°C)	V/Ph/Hz	Mod Mode
CE-AS300-SZ	FRANSIZ TECUMSEH	TFH 4540 Z	77	3	7157	400/3~/50	4
CE-AS450-SZ	FRANSIZ TECUMSEH	TAG 4553 Z	105	4,5	9180	400/3~/50	5
CE-AS500-SZ	FRANSIZ TECUMSEH	TAG 4561 Z	128	5	10261	400/3~/50	5
CE-AS600-SZ	FRANSIZ TECUMSEH	TAG 4568 Z	164	6	11931	400/3~/50	5
CE-AS700-SZ	FRANSIZ TECUMSEH	TAG 4573 Z	180	7	12861	400/3~/50	6

-18/-22 °C Soğuk Odalar İçin D Serisi Cihazlar • -18/-22 °C Cold rooms Equipments - D Series

Model	Kompresör markası Compressor brand	Kompresör modeli Compressor model	Hacim Volume (m ³)	Güç Power (HP)	Kapasite/Capacity (Watt) -25/+40 (°C)	V/Ph/Hz	Mod Mode
CE-AS700-DZ	FRANSIZ TECUMSEH	TAG 2522 Z	71	7	5136	400/3~/50	4

* Belirtilen soğutma kapasite değerleri R-404 A soğutkanı ve EN12900 koşulları için geçerlidir.

* Thereby specified cooling capacity values are valid for R-404 A coolant and EN12900 conditions.

Sogutma Sistemleri Refrigeration Systems

SPLIT SİSTEM SPLIT SYSTEM



- Octopush Teknoloji ürünü Octosense elektronik kontrolör
- Octosense kullanımı sayesinde gereksiz kompresör çalışma saatlerinin önüne geçilmesi
- Octosense kullanımı sayesinde gereksiz defrost süreçlerinin önüne geçilmesi
- TÜV onaylı gözetim raporu ile Octosense yönetimindeki soğutma makinalarında, % 71'e varan enerji tasarrufu
- Octosense ekranı üzerinden; kompresör çalışma süresinin, soğuk oda kapısının açık kalma süresinin, günlük elektrik enerji tüketim miktarı ve tüketilen elektrik enerjisinin parasal değerinin takibi
- Copeland marka scroll kompresör kullanılır
- Elektrostatik fırın boyalı kondenser karoseri
- Elektrostatik fırın boyalı veya krom evaporatör karoseri
- Evaporatörlerde kullanılan yağ ceplerinin fabrikada seri ve kontrol altında üretilmesi.
- Eplan programı ile profesyonel olarak tasarlanan elektrik panolarının üretilmesi.
- Autocad ve solidworks programları ile makine karoser tasarımları yapılması.
- ERP sistemi ile takip edilebilen yüksek izlenebilirliği olan üretim prosesleri.
- Kalite kontrol birimi ile üretimin her aşamasının kontrol altında olması.
- Ürün kalitesinin yüksek ve standart olması için cnc tezgahlarda karoser üretimi.
- Cantek soğutma için özel tasarlanan kondenser ve evaporatör batarya tasarımları ile maksimum kapasitede ısı transferi sağlanması.

- Octopush Technology product Octosense electronic controller
- Usage of Octosense prevents unnecessary compressor running hours
- Usage of Octosense prevents unnecessary defrost processes
- With the TÜV approved surveillance report, the Octosense management refrigeration machines, up to 71% energy savings
- Through the Octosense screen; The duration of the compressor running time, the duration of the cold room door open, the daily amount of electricity consumed and the monetary value of the electricity consumed are follow up
- Copeland brand hermetic compressor is used
- Electrostatic oven painted condenser body
- Electrostatic oven painted or chrome evaporator body
- Production of oil traps used in evaporators under controlled serially at factory.
- Production of electrical panels professionally designed with the eplan program.
- Making machine body designs with Autocad and SolidWorks programs.
- Production processes with high traceability that can be followed by ERP system.
- Every step of the production is controlled by the quality control department.
- Body production in cnc workbenches for high and standard product quality.
- The condenser and evaporator coil designs, specially designed for Cantek cooling, provide heat transfer with a maximum capacity.



SPLIT SİSTEM / SPLIT SYSTEM
scroll tip / scroll type



OCTOSENSE



Model	Kompresör markası Compressor brand	Kompresör modeli Compressor model	Güç/Power (HP)	Kapasite/Capacity (Watt) -5/+40 (°C)	V/Ph/Hz
CE-ASC400-AZ-CP	SCROLL	ZB29	4	10650	400/3~/50
CE-ASC500-AZ-CP	SCROLL	ZB38	5	13450	400/3~/50
CE-ASC700-AZ-CP	SCROLL	ZB48	7	17300	400/3~/50
CE-ASCC1000-AZ-CP	SCROLL	ZB76	10	27650	400/3~/50
CE-ASC1300-AZ-CP	SCROLL	ZB95	13	33900	400/3~/50
CE-ASC1500-AZ-CP	SCROLL	ZB114	15	40700	400/3~/50

Model	Kompresör markası Compressor brand	Kompresör modeli Compressor model	Güç/Power (HP)	Kapasite/Capacity (Watt) -5/+40 (°C)	V/Ph/Hz
CE-ASC400-SZ-CP	SCROLL	ZB29	4	8950	400/3~/50
CE-ASC500-SZ-CP	SCROLL	ZB38	5	11300	400/3~/50
CE-ASC700-SZ-CP	SCROLL	ZB48	7	14500	400/3~/50
CE-ASCC1000-SZ-CP	SCROLL	ZB76	10	23250	400/3~/50
CE-ASC1300-SZ-CP	SCROLL	ZB95	13	28550	400/3~/50
CE-ASC1500-SZ-CP	SCROLL	ZB114	15	34100	400/3~/50

Model	Kompresör markası Compressor brand	Kompresör modeli Compressor model	Güç/Power (HP)	Kapasite/Capacity (Watt) -5/+40 (°C)	V/Ph/Hz
CE-ASC400-DZ-CP	SCROLL	ZF13K4E-TFD	4	4310	400/3~/50
CE-ASC500-DZ-CP	SCROLL	ZF15K4E-TFD	5	5270	400/3~/50
CE-ASC600-DZ-CP	SCROLL	ZF18K4E-TFD	6	6250	400/3~/50
CE-ASC750-DZ-CP	SCROLL	ZF25K5E-TFD	7,5	7870	400/3~/50
CE-ASC1000-DZ-CP	SCROLL	ZF34K5E-TFD	10	10450	400/3~/50
CE-ASC1300-DZ-CP	SCROLL	ZF41K5E-TFD	13	12950	400/3~/50
CE-ASC1500-DZ-CP	SCROLL	ZF49K5E-TFD	15	15600	400/3~/50

* Belirtilen soğutma kapasite değerleri R-404 A soğutkanı ve EN12900 koşulları için geçerlidir.

* Thereby specified cooling capacity values are valid for R-404 A coolant and EN12900 conditions.

Sogutma Sistemleri Refrigeration Systems

SPLIT SİSTEM SPLIT SYSTEM

- Octopush Teknoloji ürünü Octosense elektronik kontrolör kullanımı ile birlikte split sistem kompresör gereksiz çalışma saatlerinin önüne geçilmesi
- Octosense elektronik kontrolör kullanımı ile gereksiz defrost süreçlerinin önüne geçilmesi
- Split sistem evaporatöründe kullanılan yağ ceplerinin fabrikada seri ve kontrol altında üretilmesi
- Split sistem evaporatörü için, Eplan programı ile profesyonel olarak tasarlanan elektrik panolarının üretilmesi
- Autocad ve solidworks programları ile split sistem evaporatör karoser tasarımları yapılması
- ERP sistemi ile takip edilebilen yüksek izlenebilirliği olan üretim prosesleri
- Kalite kontrol birimi ile üretimin her aşamasının kontrol altında olması
- Ürün kalitesinin yüksek ve standart olması için cnc tezgahlarda split sistem evaporatör karoseri üretimi
- Cantek soğutma için özel tasarlanan split sistem evaporatör batarya tasarımları ile maksimum kapasitede ısı transferi sağlanması

- Prevention of the unnecessary running hours of split system compressors by Octopush Technology's product Octosense electronic controller usage
- Prevention unnecessary defrost periods with the use of Octosense electronic controller
- Mass production of oil traps used in split system evaporators which made under control
- Production of the professionally designed power panels with the Eplan program designed for split system evaporators
- Designations of split system evaporator body designs via Autocad and SolidWorks programs
- Production processes with high traceability which can be monitored by ERP system
- Keeping under control the every step of production with the quality control unit
- Production of split system evaporator body designs with the aim of rendering the product standart and in a high quality
- Providing maximum capacity heat transfer with the split system evaporator coil designs that specially designed for Cantek cooling

MODEL (Hatve: 6 mm)	EVAP MODELİ	dT = 5°C	dT = 6°C	dT = 7°C	dT = 8°C	dT = 9°C	dT = 10°C (SC1)	YÜZEY m ²	FAN	HAVA DEBİSİ (m ³ /h)
SPLİT-EVP-100-AZ	K1-AZ	760	1054	1366	1612	1857	2095	5,40 m ²	1X200	950
SPLİT-EVP-120-AZ	K2-AZ	1523	1923	2326	2715	3089	3449	7,60 m ²	2X200	1758
SPLİT-EVP-150-AZ	K2-AZ	1523	1923	2326	2715	3089	3449	7,60 m ²	2X200	1758
SPLİT-EVP-200-AZ	K3-AZ	2227	2839	3432	4019	4590	5140	10,80 m ²	3X200	2662
SPLİT-EVP-250-AZ	K3-AZ	2227	2839	3432	4019	4590	5140	10,80 m ²	3X200	2662
SPLİT-EVP-300-AZ	K4-AZ	3146	3962	4784	5576	6346	7083	15,00 m ²	2X350	4601
SPLİT-EVP-450-AZ	K5-AZ	4301	5642	6853	8077	9276	10453	22,00 m ²	3X350	6790
SPLİT-EVP-500-AZ	K5-AZ	4301	5642	6853	8077	9276	10453	22,00 m ²	3X350	6790
SPLİT-EVP-600-AZ	K6-AZ	5368	6742	8123	9457	10761	12008	27,30 m ²	3X350	6353
SPLİT-EVP-700-AZ	K7-AZ	6752	8576	10355	12113	13825	15488	32,60 m ²	3X400	9953
SPLİT-EVP-S500-AZ	K8-AZ	9664	12130	14569	16928	19198	21377	46,00 m ²	3X450	12157
SPLİT-EVP-S750-AZ	K9-AZ	10490	13081	15981	18957	21882	24710	57,00 m ²	3X500	22593
SPLİT-EVP-S1000-AZ	K10-AZ	13756	17590	21574	25537	29449	33265	86,00 m ²	3X500	20447
SPLİT-EVP-S1500-AZ	K11-AZ	15756	20130	24500	28777	32935	36935	99,00 m ²	3X500	21694
SPLİT-EVP-S2000-AZ	K13-AZ	21031	26881	32729	38432	44032	49398	132,00 m ²	4X500	28828
SPLİT-EVP-S2500-AZ	K13-AZ	21031	26881	32729	38432	44032	49398	132,00 m ²	4X500	28828
SPLİT-EVP-S3000-AZ	K14-AZ	32318	40324	48140	55663	62868	69706	263,00 m ²	3X630	26688
SPLİT-EVP-S4000-AZ	K15-AZ	43139	53844	64301	74374	84026	93195	351,00 m ²	4X630	35620
MODEL (Hatve: 6 mm)	EVAP MODELİ	dT = 5°C	dT = 6°C	dT = 7°C	dT = 8°C (SC2)	dT = 9°C	dT = 10°C	YÜZEY m ²	FAN	HAVA DEBİSİ (m ³ /h)
SPLİT-EVP-100-SZ	K1-SZ	760	1054	1366	1612	1857	2095	5,40 m ²	1X200	950
SPLİT-EVP-120-SZ	K1-SZ	760	1054	1366	1612	1857	2095	5,40 m ²	1X200	950
SPLİT-EVP-150-SZ	K2-SZ	1523	1923	2326	2715	3089	3449	7,60 m ²	2X200	1758
SPLİT-EVP-200-SZ	K2-SZ	1523	1923	2326	2715	3089	3449	7,60 m ²	2X200	1758
SPLİT-EVP-250-SZ	K3-SZ	2227	2839	3432	4019	4590	5140	10,80 m ²	3X200	2662
SPLİT-EVP-300-SZ	K4-SZ	3146	3962	4784	5576	6346	7083	15,00 m ²	2X350	4601
SPLİT-EVP-450-SZ	K5-SZ	4301	5642	6853	8077	9276	10453	22,00 m ²	3X350	6790
SPLİT-EVP-500-SZ	K5-SZ	4301	5642	6853	8077	9276	10453	22,00 m ²	3X350	6790
SPLİT-EVP-600-SZ	K5-SZ	4301	5642	6853	8077	9276	10453	22,00 m ²	3X350	6790
SPLİT-EVP-700-SZ	K6-SZ	5368	6742	8123	9457	10761	12008	27,30 m ²	3X350	6353
SPLİT-EVP-S500-SZ	K7-SZ	6752	8576	10355	12113	13825	15488	32,60 m ²	3X400	9953
SPLİT-EVP-S750-SZ	K8-SZ	9664	12130	14569	16928	19198	21377	46,00 m ²	3X450	12157
SPLİT-EVP-S1000-SZ	K9-SZ	10490	13081	15981	18957	21882	24710	57,00 m ²	3X500	22593
SPLİT-EVP-S1500-SZ	K10-SZ	13756	17590	21574	25537	29449	33265	86,00 m ²	3X500	20447
SPLİT-EVP-S2000-SZ	K11-SZ	15756	20130	24500	28777	32935	36935	99,00 m ²	3X500	21694
SPLİT-EVP-S2500-SZ	K12-SZ	18909	24222	29394	34487	39456	44261	132,00 m ²	3X500	20055
SPLİT-EVP-S3000-SZ	K13-SZ	21031	26881	32729	38432	44032	49398	132,00 m ²	4X500	28828
SPLİT-EVP-S4000-SZ	K14-SZ	32318	40324	48140	55663	62868	69706	263,00 m ²	3X630	26688
SPLİT-EVP-S5000-SZ	K15-SZ	43139	53844	64301	74374	84026	93195	351,00 m ²	4X630	35620
MODEL (Hatve: 10 mm)	EVAP MODELİ	dT = 7°C (SC3)	dT = 6°C (SC4)	YÜZEY m ²	FAN	HAVA DEBİSİ (m ³ /h)				
SPLİT-EVP-100-DZ	K1-DZ	1470	1222	6,20 m ²	1X350	2483				
SPLİT-EVP-150-DZ	K1-DZ	1470	1222	6,20 m ²	1X350	2483				
SPLİT-EVP-200-DZ	K1-DZ	1470	1222	6,20 m ²	1X350	2483				
SPLİT-EVP-300-DZ	K2-DZ	2151	1771	9,30 m ²	1X350	2252				
SPLİT-EVP-500-DZ	K3-DZ	3192	2633	12,40 m ²	2X350	4967				
SPLİT-EVP-700-DZ	K4-DZ	4362	3612	18,60 m ²	2X350	4504				
SPLİT-EVP-S500-DZ	K5-DZ	6574	5454	27,90 m ²	3X350	6756				
SPLİT-EVP-S750-DZ	K6-DZ	7846	6523	32,30 m ²	2X450	8693				
SPLİT-EVP-S1000-DZ	K7-DZ	11802	9822	48,50 m ²	3X450	13040				
SPLİT-EVP-S1500-DZ	K8-DZ	14663	12351	64,60 m ²	3X450	12073				
SPLİT-EVP-S2000-DZ	K9-DZ	16785	14103	58,40 m ²	3X500	20635				
SPLİT-EVP-S3000-DZ	K10-DZ	24806	20949	104,00 m ²	3X630	26230				
SPLİT-EVP-S4000-DZ	K11-DZ	30341	25566	139,00 m ²	3X630	24559				
SPLİT-EVP-S5000-DZ	K12-DZ	35181	29580	159,00 m ²	4X630	30410				

* Belirtilen soğutma kapasite değerleri R-404 A soğutkanı ve EN12900 koşulları için geçerlidir.

* Thereby specified cooling capacity values are valid for R-404 A coolant and EN12900 conditions.



REFRIGERANTS

NH₃ (R 717)
CO₂ (R 744)
Glycol

R 404 A R 448 A
R 134 A R 449 A
R 507 R 452 A



Specifications

TYPE CİHAZ TİPİ	ELECTRONIC CONTROL	WORLD ENERGY COMPATIBILITY DÜNYA ENERJİ UYUMLULUĞU
Rack Merkezi Split Split	Octopus Technology	WORLD ENERGY COMPATIBILITY
REMOTE MONITORING & CONTROL İZLENEBİLİRLİK UZAKTAN KUMANDA	COMPATIBILITY WITH GREEN ENERGY YEŞİL ENERJİ KAYNAĞINA UYUMLULUK	INVERTOR
Standart	Solar Güneş Organic Gas Organik Gaz Wind Rüzgar	Optional
CONDENSER TYPE (WORKING) KONDENSER TİPİ (ÇALIŞMA)	CONDENSER TYPE (CLIMATE) KONDENSER TİPİ (İKLİM)	
Air Type Havalı Tip Water-Marine Type Sulu-Marin Tip Evaporative Type Evaporatif Tip Hybrit Type Hibrit Tip	Tropical Type Tropikal Tip Standard Type Standart Tip Polar Type Soğuk İklim Tipi	
BODY TYPE KAROSER TİPİ	CONDENSER BODY COVERING KONDENSER KASA KAPLAMASI	EVAPORATION ΔT
Heavy Duty Endüstriyel Yapı Sun Proof Güneşten Etkilenmez Water Resistant Su Geçirmez	Open Type Painted Galvanized Steel Sheet	5 6 7 8 10
EVAPORATOR FIN SPACING EVAPARATÖR LAMEL ARALIĞI	EVAPORATOR FIN SPECIFICATIONS EVAPARATÖR LAMEL TİPİ	EVAPORATOR DEFROST TYPE
6 8 10 12	Standart Aluminum & Copper Epoxy-coated Aluminum & Copper	Air Hot Gas Electric Heaters
EVAPORATOR BODY COVERING EVAPARATÖR KASA KAPLAMASI	BOXING AMBALAJ	HANDLING TAŞIMA
Painted Galvanized Steel Sheet Aluminum Paslanmaz Çelik Stainless Steel	Open Type Wood Boxing	Pallet Truck Forklift Crane

Sogutma Sistemleri Refrigeration Systems

KONDENSER ÜNİTESİ CONDENSING UNIT



- Octopush Teknoloji ürünü Octosense elektronik kontrolör
- Octosense kullanımı sayesinde gereksiz kompresör çalışma saatlerinin önüne geçilmesi
- Octosense kullanımı sayesinde gereksiz defrost süreçlerinin önüne geçilmesi
- TÜV onaylı gözetim raporu ile Octosense yönetimindeki soğutma makinalarında, % 71'e varan enerji tasarrufu
- Octosense ekranı üzerinden; kompresör çalışma süresinin, soğuk oda kapısının açık kalma süresinin, günlük elektrik enerji tüketim miktarı ve tüketilen elektrik enerjisinin parasal değerinin takibi
- Bitzer, Gea Bock, Dorin, Frascold, Copeland marka semihermetik kompresör seçenekleri
- Elektrostatik fırın boyalı kondenser karoseri
- Eplan programı ile profesyonel olarak tasarlanan elektrik panolarının üretilmesi.
- Autocad ve solidworks programları ile makine karoser tasarımları yapılması.
- ERP sistemi ile takip edilebilen, yüksek izlenebilirliği olan üretim prosesleri
- Kalite kontrol birimi ile üretimin her aşamasının kontrol altında olması.
- Ürün kalitesinin yüksek ve standart olması için cnc tezgahlarda karoser üretimi.
- Cantek soğutma için özel tasarlanan kondenser batarya tasarımları ile maksimum kapasitede ısı transferi sağlanması.

- Octopush Technology product Octosense electronic controller
- Usage of Octosense prevents unnecessary compressor running hours
- Usage of Octosense prevents unnecessary defrost processes
- With the TÜV approved surveillance report, the Octosense management refrigeration machines, up to 71% energy savings
- Through the Octosense screen; The duration of the compressor running time, the duration of the cold room door open, the daily amount of electricity consumed and the monetary value of the electricity consumed are follow up
- Bitzer, Gea Bock, Dorin, Frascold, Copeland brand semihermetic compressor options
- Electrostatic oven painted condenser body
- Production of electrical panels professionally designed with the eplan program.
- Making machine body designs with Autocad and SolidWorks programs.
- Production processes with high traceability that can be followed by ERP system
- Every step of the production is controlled by the quality control department.
- Body production in CNC workbenches for high and standard product quality
- The condenser and evaporator coil designs, specially designed for Cantek cooling, provide heat transfer with a maximum capacity.



OCTOSENSE

Model	Kompresör markası Compressor brand	Kompresör modeli Com- pressor model	Güç/Power (HP)	Kapasite/Capacity (Watt) 0/+40 (°C)	V/Ph/Hz
CT-SCUS200-AZ-BT	BITZER	2GES-2Y	2	5780	400/3~/50
CT-SCUS300-AZ-BT	BITZER	2DES-3Y	3	11040	400/3~/50
CT-SCUS400-AZ-BT	BITZER	2CES-4Y	4	13550	400/3~/50
CT-SCUS500-AZ-BT	BITZER	4FES-5Y	5	14830	400/3~/50
CT-SCUS600-AZ-BT	BITZER	4EES-6Y	6	18650	400/3~/50
CT-SCUS700-AZ-BT	BITZER	4DES-7Y	7	22400	400/3~/50
CT-SCUS900-AZ-BT	BITZER	4CES-9Y	9	27100	400/3~/50
CT-SCUS1200-AZ-BT	BITZER	4TES-12Y	12	34600	400/3~/50
CT-SCUS1500-AZ-BT	BITZER	4PES-15Y	15	39800	400/3~/50
CT-SCUS2000-AZ-BT	BITZER	4NES-20Y	20	47200	400/3~/50

Model	Kompresör markası Compressor brand	Kompresör modeli Com- pressor model	Güç/Power (HP)	Kapasite/Capacity (Watt) 0/+40 (°C)	V/Ph/Hz
CT-SCUS200-SZ-BT	BITZER	2GES-2Y	2	4790	400/3~/50
CT-SCUS300-SZ-BT	BITZER	2DES-3Y	3	9170	400/3~/50
CT-SCUS400-SZ-BT	BITZER	2CES-4Y	4	11280	400/3~/50
CT-SCUS500-SZ-BT	BITZER	4FES-5Y	5	12260	400/3~/50
CT-SCUS600-SZ-BT	BITZER	4EES-6Y	6	15390	400/3~/50
CT-SCUS700-SZ-BT	BITZER	4DES-7Y	7	18540	400/3~/50
CT-SCUS900-SZ-BT	BITZER	4CES-9Y	9	22400	400/3~/50
CT-SCUS1200-SZ-BT	BITZER	4TES-12Y	12	28500	400/3~/50
CT-SCUS1500-SZ-BT	BITZER	4PES-15Y	15	32500	400/3~/50
CT-SCUS2000-SZ-BT	BITZER	4NES-20Y	20	38800	400/3~/50

Model	Kompresör markası Compressor brand	Kompresör modeli Com- pressor model	Güç/Power (HP)	Kapasite/Capacity (Watt) 0/+40 (°C)	V/Ph/Hz
CT-SCUS400-DZ-BT	BITZER	4EES-4Y	4	6520	400/3~/50
CT-SCUS500-DZ-BT	BITZER	4DES-5Y	5	7790	400/3~/50
CT-SCUS700-DZ-BT	BITZER	4VES-7Y	7	9280	400/3~/50
CT-SCUS900-DZ-BT	BITZER	4TES-9Y	9	11500	400/3~/50
CT-SCUS1200-DZ-BT	BITZER	4PES-12Y	12	12800	400/3~/50
CT-SCUS1400-DZ-BT	BITZER	4NES-14Y	14	15640	400/3~/50
CT-SCUS1500-DZ-BT	BITZER	4JE-15Y	15	18600	400/3~/50
CT-SCUS1800-DZ-BT	BITZER	4HE-18Y	18	22000	400/3~/50

* Belirtilen soğutma kapasite değerleri R-404 A soğutkanı ve EN12900 koşulları için geçerlidir.

* Thereby specified cooling capacity values are valid for R-404 A coolant and EN12900 conditions.

Sogutma Sistemleri Refrigeration Systems

KONDENSER ÜNİTESİ CONDENSING UNIT

- Octopush Teknoloji ürünü Octosense elektronik kontrolör
- Octosense kullanımı sayesinde gereksiz kompresör çalışma saatlerinin önüne geçilmesi
- Octosense kullanımı sayesinde gereksiz defrost süreçlerinin önüne geçilmesi
- TÜV onaylı gözetim raporu ile Octosense yönetimindeki soğutma makinalarında, % 71'e varan enerji tasarrufu
- Octosense ekranı üzerinden; kompresör çalışma süresinin, soğuk oda kapısının açık kalma süresinin, günlük elektrik enerji tüketim miktarı ve tüketilen elektrik enerjisinin parasal değerinin takibi
- Bitzer, Gea Bock, Dorin, Frascold, Copeland marka semihermetik kompresör seçenekleri
- Elektrostatik fırın boyalı kondenser karoseri
- Eplan programı ile profesyonel olarak tasarlanan elektrik panolarının üretilmesi.
- Autocad ve solidworks programları ile makine karoser tasarımları yapılması.
- ERP sistemi ile takip edilebilen, yüksek izlenebilirliği olan üretim prosesleri
- Kalite kontrol birimi ile üretimin her aşamasının kontrol altında olması.
- Ürün kalitesinin yüksek ve standart olması için cnc tezgahlarda karoser üretimi.
- Cantek soğutma için özel tasarlanan kondenser batarya tasarımları ile maksimum kapasitede ısı transferi sağlanması.

- Octopush Technology product Octosense electronic controller
- Usage of Octosense prevents unnecessary compressor running hours
- Usage of Octosense prevents unnecessary defrost processes
- With the TÜV approved surveillance report, the Octosense management refrigeration machines, up to 71% energy savings
- Through the Octosense screen; The duration of the compressor running time, the duration of the cold room door open, the daily amount of electricity consumed and the monetary value of the electricity consumed are follow up
- Bitzer, Gea Bock, Dorin, Frascold, Copeland brand semihermetic compressor options
- Electrostatic oven painted condenser body
- Production of electrical panels professionally designed with the eplan program.
- Making machine body designs with Autocad and SolidWorks programs.
- Production processes with high traceability that can be followed by ERP system
- Every step of the production is controlled by the quality control department.
- Body production in CNC workbenches for high and standard product quality
- The condenser and evaporator coil designs, specially designed for Cantek cooling, provide heat transfer with a maximum capacity.



Model	Kompresör markası Compressor brand	Kompresör modeli Compressor model	Güç/Power (HP)	Kapasite/Capacity (Watt) 0/+40 (°C)	V/Ph/Hz
CT-SCUS200-AZ-DR	DORIN	H201CC	2	7110	400/3~/50
CT-SCUS250-AZ-DR	DORIN	H251CC	2,5	8320	400/3~/50
CT-SCUS300-AZ-DR	DORIN	H300CC	3	11620	400/3~/50
CT-SCUS350-AZ-DR	DORIN	H350CC	3,5	12520	400/3~/50
CT-SCUS400-AZ-DR	DORIN	H403CC	4	15190	400/3~/50
CT-SCUS500-AZ-DR	DORIN	H503CC	5	18550	400/3~/50
CT-SCUS700-AZ-DR	DORIN	H701CC	7	22180	400/3~/50
CT-SCUS750-AZ-DR	DORIN	H751CC	7,5	25350	400/3~/50
CT-SCUS1000-AZ-DR	DORIN	H1002CC	10	30270	400/3~/50
CT-SCUS1200-AZ-DR	DORIN	H1201CC	12	35300	400/3~/50
CT-SCUS1500-AZ-DR	DORIN	H1501CC	15	40090	400/3~/50
CT-SCUS2000-AZ-DR	DORIN	H2001CC	20	47210	400/3~/50

Model	Kompresör markası Compressor brand	Kompresör modeli Compressor model	Güç/Power (HP)	Kapasite/Capacity (Watt) -5/+40 (°C)	V/Ph/Hz
CT-SCUS200-SZ-DR	DORIN	H201CC	2	5910	400/3~/50
CT-SCUS250-SZ-DR	DORIN	H251CC	2,5	6920	400/3~/50
CT-SCUS300-SZ-DR	DORIN	H300CC	3	9640	400/3~/50
CT-SCUS350-SZ-DR	DORIN	H350CC	3,5	10430	400/3~/50
CT-SCUS400-SZ-DR	DORIN	H403CC	4	12530	400/3~/50
CT-SCUS500-SZ-DR	DORIN	H503CC	5	15380	400/3~/50
CT-SCUS700-SZ-DR	DORIN	H701CC	7	18250	400/3~/50
CT-SCUS750-SZ-DR	DORIN	H751CC	7,5	20860	400/3~/50
CT-SCUS1000-SZ-DR	DORIN	H1002CC	10	24910	400/3~/50
CT-SCUS1200-SZ-DR	DORIN	H1201CC	12	29310	400/3~/50
CT-SCUS1500-SZ-DR	DORIN	H1501CC	15	33360	400/3~/50
CT-SCUS2000-SZ-DR	DORIN	H2001CC	20	39300	400/3~/50

Model	Kompresör markası Compressor brand	Kompresör modeli Compressor model	Güç/Power (HP)	Kapasite/Capacity (Watt) -25/+40 (°C)	V/Ph/Hz
CT-SCUS400-DZ-DR	DORIN	H403CS	4	6340	400/3~/50
CT-SCUS500-DZ-DR	DORIN	H503CS	5	7810	400/3~/50
CT-SCUS700-DZ-DR	DORIN	H701CS	7	8490	400/3~/50
CT-SCUS750-DZ-DR	DORIN	H751CS	7,5	10260	400/3~/50
CT-SCUS800-DZ-DR	DORIN	H801CS	8	12340	400/3~/50
CT-SCUS1000-DZ-DR	DORIN	H1001CS	10	14390	400/3~/50
CT-SCUS1500-DZ-DR	DORIN	H1501CS	15	16710	400/3~/50
CT-SCUS1600-DZ-DR	DORIN	H1601CS	16	18730	400/3~/50
CT-SCUS2000-DZ-DR	DORIN	H2000CS	20	20980	400/3~/50

* Belirtilen soğutma kapasite değerleri R-404 A soğutkanı ve EN12900 koşulları için geçerlidir.

* Thereby specified cooling capacity values are valid for R-404 A coolant and EN12900 conditions.

Sogutma Sistemleri Refrigeration Systems

KONDENSER ÜNİTESİ CONDENSING UNIT

- Octopush Teknoloji ürünü Octosense elektronik kontrolör
- Octosense kullanımı sayesinde gereksiz kompresör çalışma saatlerinin önüne geçilmesi
- Octosense kullanımı sayesinde gereksiz defrost süreçlerinin önüne geçilmesi
- TÜV onaylı gözetim raporu ile Octosense yönetimindeki soğutma makinalarında, % 71'e varan enerji tasarrufu
- Octosense ekranı üzerinden; kompresör çalışma süresinin, soğuk oda kapısının açık kalma süresinin, günlük elektrik enerji tüketim miktarı ve tüketilen elektrik enerjisinin parasal değerinin takibi
- Tecumseh marka hermetik kompresör
- Elektrostatik fırın boyalı kondenser karoseri
- Eplan programı ile profesyonel olarak tasarlanan elektrik panolarının üretilmesi.
- Autocad ve solidworks programları ile makine karoser tasarımları yapılması.
- ERP sistemi ile takip edilebilen, yüksek izlenebilirliği olan üretim prosesleri
- Kalite kontrol birimi ile üretimin her aşamasının kontrol altında olması.
- Ürün kalitesinin yüksek ve standart olması için cnc tezgahlarda karoser üretimi.
- Cantek soğutma için özel tasarlanan kondenser batarya tasarımları ile maksimum kapasitede ısı transferi sağlanması.

- Octopush Technology product Octosense electronic controller
- Usage of Octosense prevents unnecessary compressor running hours
- Usage of Octosense prevents unnecessary defrost processes
- With the TÜV approved surveillance report, the Octosense management refrigeration machines, up to 71% energy savings
- Through the Octosense screen; The duration of the compressor running time, the duration of the cold room door open, the daily amount of electricity consumed and the monetary value of the electricity consumed are follow up
- Tecumseh brand hermetic compressor
- Electrostatic oven painted condenser body
- Production of electrical panels professionally designed with the eplan program.
- Making machine body designs with Autocad and SolidWorks programs.
- Production processes with high traceability that can be followed by ERP system
- Every step of the production is controlled by the quality control department.
- Body production in CNC workbenches for high and standard product quality
- The condenser and evaporator coil designs, specially designed for Cantek cooling, provide heat transfer with a maximum capacity.



+2/+10 °C Soğuk Odalar İçin A Serisi Cihazlar • +2/+10 °C Cold rooms Equipments - A Series

Model	Kompresör markası Compressor brand	Kompresör modeli Compressor model	Hacim Volume (m ³)	Güç Power (HP)	Kapasite/Capacity (Watt) 0/+40 (°C)	V/Ph/Hz	Mod Mode
KOND-CT-AS100-AZ	FRANSIZ TECUMSEH	CAJ 9513 Z	19	1	3139	220/1~/50	1
KOND-CT-AS120-AZ	FRANSIZ TECUMSEH	TAJ 4517 Z	28	1,2	3487	400/3~/50	2
KOND-CT-AS150-AZ	FRANSIZ TECUMSEH	TAJ 4519 Z	41	1,5	4385	400/3~/50	2
KOND-CT-AS200-AZ	FRANSIZ TECUMSEH	TFH 4524 Z	44	2	5378	400/3~/50	3
KOND-CT-AS250-AZ	FRANSIZ TECUMSEH	TFH 4531 Z	62	2,5	6826	400/3~/50	3
KOND-CE-AS300-AZ	FRANSIZ TECUMSEH	TFH 4540 Z	95	3	8715	400/3~/50	4
KOND-CE-AS450-AZ	FRANSIZ TECUMSEH	TAG 4553 Z	131	4,5	11556	400/3~/50	5
KOND-CE-AS500-AZ	FRANSIZ TECUMSEH	TAG 4561 Z	156	5	12793	400/3~/50	5
KOND-CE-AS600-AZ	FRANSIZ TECUMSEH	TAG 4568 Z	197	6	14705	400/3~/50	6
KOND-CE-AS700-AZ	FRANSIZ TECUMSEH	TAG 4573 Z	223	7	15837	400/3~/50	7

-5/+5 °C Soğuk Odalar İçin S Serisi Cihazlar • -5/+5 °C Cold rooms Equipments - S Series

Model	Kompresör markası Compressor brand	Kompresör modeli Compressor model	Hacim Volume (m ³)	Güç Power (HP)	Kapasite/Capacity (Watt) -5/+40 (°C)	V/Ph/Hz	Mod Mode
KOND-CT-AS100-SZ	FRANSIZ TECUMSEH	CAJ 9513 Z	20	1	2560	220/1~/50	1
KOND-CT-AS120-SZ	FRANSIZ TECUMSEH	TAJ 4517 Z	28	1,2	2861	400/3~/50	1
KOND-CT-AS150-SZ	FRANSIZ TECUMSEH	TAJ 4519 Z	35	1,5	3626	400/3~/50	2
KOND-CT-AS200-SZ	FRANSIZ TECUMSEH	TFH 4524 Z	38	2	4353	400/3~/50	2
KOND-CT-AS250-SZ	FRANSIZ TECUMSEH	TFH 4531 Z	53	2,5	5574	400/3~/50	3
KOND-CE-AS300-SZ	FRANSIZ TECUMSEH	TFH 4540 Z	77	3	7157	400/3~/50	4
KOND-CE-AS450-SZ	FRANSIZ TECUMSEH	TAG 4553 Z	105	4,5	9180	400/3~/50	5
KOND-CE-AS500-SZ	FRANSIZ TECUMSEH	TAG 4561 Z	128	5	10261	400/3~/50	5
KOND-CE-AS600-SZ	FRANSIZ TECUMSEH	TAG 4568 Z	164	6	11931	400/3~/50	5
KOND-CE-AS700-SZ	FRANSIZ TECUMSEH	TAG 4573 Z	180	7	12861	400/3~/50	6

-18/-22 °C Soğuk Odalar İçin D Serisi Cihazlar • -18/-22 °C Cold rooms Equipments - D Series

Model	Kompresör markası Compressor brand	Kompresör modeli Compressor model	Hacim Volume (m ³)	Güç Power (HP)	Kapasite/Capacity (Watt) -25/+40 (°C)	V/Ph/Hz	Mod Mode
KOND-CT-AS100-DZ	FRANSIZ TECUMSEH	CAJ 2446 Z	5,6	1	1105	220/1~/50	1
KOND-CT-AS150-DZ	FRANSIZ TECUMSEH	TAJ 2464 Z	9	1,5	1449	400/3~/50	1
KOND-CT-AS200-DZ	FRANSIZ TECUMSEH	TFH 2480 Z	16	2	2111	400/3~/50	1
KOND-CT-AS300-DZ	FRANSIZ TECUMSEH	TFH 2511 Z	26	3	2887	400/3~/50	2
KOND-CT-AS500-DZ	FRANSIZ TECUMSEH	TAG 2516 Z	47	5	3776	400/3~/50	3
KOND-CE-AS700-DZ	FRANSIZ TECUMSEH	TAG 2522 Z	71	7	5136	400/3~/50	4

* Belirtilen soğutma kapasite değerleri R-404 A soğutkanı ve EN12900 koşulları için geçerlidir.

* Thereby specified cooling capacity values are valid for R-404 A coolant and EN12900 conditions.

Sogutma Sistemleri Refrigeration Systems

KONDENSER ÜNİTESİ CONDENSING UNIT

- Octopush Teknoloji ürünü Octosense elektronik kontrolör
- Octosense kullanımı sayesinde gereksiz kompresör çalışma saatlerinin önüne geçilmesi
- Octosense kullanımı sayesinde gereksiz defrost süreçlerinin önüne geçilmesi
- TÜV onaylı gözetim raporu ile Octosense yönetimindeki soğutma makinalarında, % 71'e varan enerji tasarrufu
- Octosense ekranı üzerinden; kompresör çalışma süresinin, soğuk oda kapısının açık kalma süresinin, günlük elektrik enerji tüketim miktarı ve tüketilen elektrik enerjisinin parasal değerinin takibi
- Copeland marka scroll kompresör kullanılır
- Elektrostatik fırın boyalı kondenser karoseri
- Eplan programı ile profesyonel olarak tasarlanan elektrik panolarının üretilmesi.
- Autocad ve solidworks programları ile makine karoser tasarımları yapılması.
- ERP sistemi ile takip edilebilen, yüksek izlenebilirliği olan üretim prosesleri
- Kalite kontrol birimi ile üretimin her aşamasının kontrol altında olması.
- Ürün kalitesinin yüksek ve standart olması için cnc tezgahlarda karoser üretimi.
- Cantek soğutma için özel tasarlanan kondenser batarya tasarımları ile maksimum kapasitede ısı transferi sağlanması.

- Octopush Technology's product Octosense electronic controller
- Prevention of the unnecessary running hours of the compressors by using Octopush Technology's product, Octosense
- Prevention of unnecessary defrost processes by using Octosense
- TUV approved surveillance report energy savings up to 71% on refrigeration machines operated by Octosense
- Tracing of the duration of the compressor running time, the duration of the cold room door open, the amount of daily electricity consumption and the monetary value of the electricity consumed through the Octosense screen
- Copeland brand scroll compressor is used
- Electrostatic oven painted condenser bodies
- Production of electrical panels professionally designed with the eplan program.
- Making machine body designs with Autocad and SolidWorks programs.
- Production processes with high traceability that can be monitored by ERP system.
- Keeping under control the every step of production with the quality control unit.
- Production of central system evaporator body designs with the aim of rendering the product standart and in a high quality.
- Providing maximum capacity heat transfer with the central system evaporator coil designs that specially designed for Cantek cooling.



OCTOSENSE



Model	Kompresör markası Compressor brand	Kompresör modeli Compressor model	Güç/Power (HP)	Kapasite/Capacity (Watt) 0/+40 (°C)	V/Ph/Hz
CT-SCU200-AZ-SC	SCROLL	ZB15	2	5350	400/3~/50
CT-SCU250-AZ-SC	SCROLL	ZB19	2,5	6550	400/3~/50
CT-SCU300-AZ-SC	SCROLL	ZB21	3	7850	400/3~/50
CT-SCU400-AZ-SC	SCROLL	ZB29	4	10650	400/3~/50
CT-SCU500-AZ-SC	SCROLL	ZB38	5	13450	400/3~/50
CT-SCU600-AZ-SC	SCROLL	ZB45	6	15750	400/3~/50

Model	Kompresör markası Compressor brand	Kompresör modeli Compressor model	Güç/Power (HP)	Kapasite/Capacity (Watt) -5/+40 (°C)	V/Ph/Hz
CT-SCU200-SZ-SC	SCROLL	ZB15	2	4450	400/3~/50
CT-SCU250-SZ-SC	SCROLL	ZB19	2,5	5500	400/3~/50
CT-SCU300-SZ-SC	SCROLL	ZB21	3	6600	400/3~/50
CT-SCU400-SZ-SC	SCROLL	ZB29	4	8950	400/3~/50
CT-SCU500-SZ-SC	SCROLL	ZB38	5	11300	400/3~/50
CT-SCU600-SZ-SC	SCROLL	ZB45	6	13200	400/3~/50

* Belirtilen soğutma kapasite değerleri R-404 A soğutkanı ve EN12900 koşulları için geçerlidir.

* Thereby specified cooling capacity values are valid for R-404 A coolant and EN12900 conditions.

REFRIGERANTS

NH₃ (R 717)
CO₂ (R 744)
Glycol

R 404 A R 448 A
R 134 A R 449 A
R 507 R 452 A

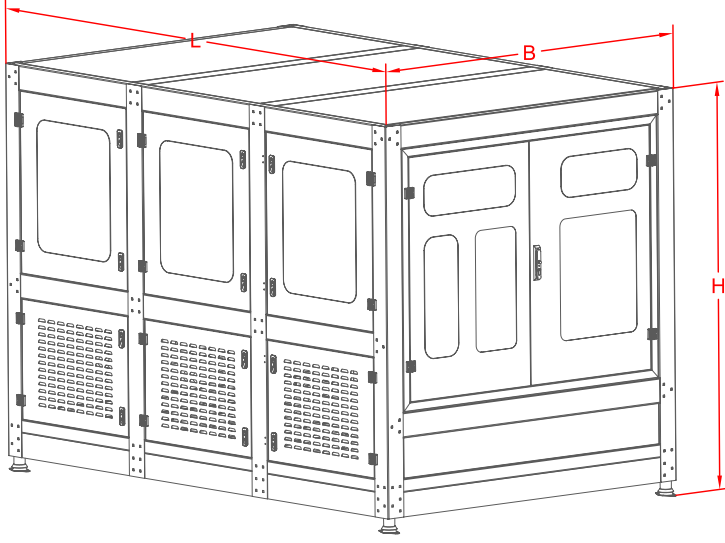


new generation

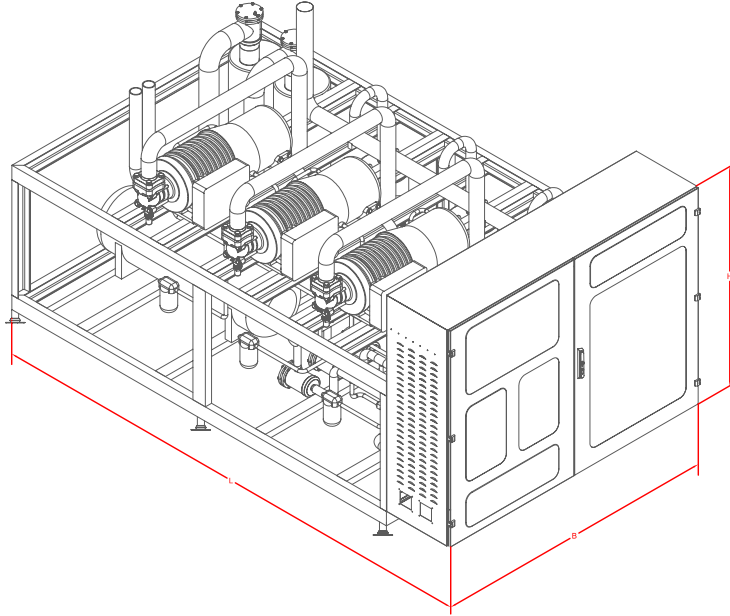
Specifications

TYPE CİHAZ TİPİ		ELECTRONIC CONTROL		WORLD ENERGY COMPATIBILITY DÜNYA ENERJİ UYUMLULUĞU		
Rack Merkezi Split Split		Octopus Technology				
REMOTE MONITORING & CONTROL İZLENEBİLİRLİK UZAKTAN KUMANDA		COMPATIBILITY WITH GREEN ENERGY YEŞİL ENERJİ KAYNAĞINA UYUMLULUK		INVERTOR		
Standart		Solar Güneş Organic Gas Organik Gaz Wind Rüzgar		Optional		
CONDENSER TYPE (WORKING) KONDENSER TİPİ (ÇALIŞMA)			CONDENSER TYPE (CLIMATE) KONDENSER TİPİ (İKLİM)			
Air Type Havalı Tip Water-Marine Type Sulu-Marin Tip Evaporative Type Evaporatif Tip			Hybrit Type Hibrit Tip Tropical Type Tropikal Tip Standard Type Standart Tip Polar Type Soğuk İklim Tipi			
BODY TYPE KAROSER TİPİ		CONDENSER BODY COVERING KONDENSER KASA KAPLAMASI		EVAPORATION ΔT		
Heavy Duty Endüstriyel Yapı Sun Proof Güneşten Etkilenmez Water Resistant Su Geçirmez		Open Type Painted Galvanized Steel Sheet		5 6 7 8 10		
EVAPORATOR FIN SPACING EVAPARATÖR LAMEL ARALIĞI		EVAPORATOR FIN SPECIFICATIONS EVAPARATÖR LAMEL TİPİ		EVAPORATOR DEFROST TYPE		
6 8 10 12		Standart Aluminum & Copper Epoxy-coated Aluminum & Copper		Air Hot Gas Electric Heaters		
EVAPORATOR BODY COVERING EVAPARATÖR KASA KAPLAMASI		BOXING AMBALAJ		HANDLING TAŞIMA		
Painted Galvanized Steel Sheet Aluminum Paslanmaz Çelik Stainless Steel		Open Type Wood Boxing		Pallet Truck Forklift Crane		

TEKNİK ÖZELLİKLER



MOD/MODE	L	B	H
	mm	mm	mm
CMRK1	2210	1064	1700
CMRK2	2210	1264	1700
CMRK3	2210	1264	1650
CMRK4	2410	1420	1900
CMRK5	2804	1814	1900
CMRK6	3510	1814	2064
CMRK7	4010	1814	2064



MOD/MODE	L	B	H
	mm	mm	mm
CMSS1	1800	1000	1000
CMSS2	2000	1000	1200
CMSS3	2200	1000	1200
CMSS4	2850	1400	1450
CMSS5	2900	1600	1600
CMSS6	3850	1600	1800
CMSS7			

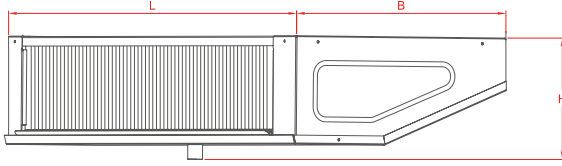
* Belirtilen soğutma kapasite değerleri R-404 A soğutkanı ve EN12900 koşulları için geçerlidir.

* Thereby specified cooling capacity values are valid for R-404 A coolant and EN12900 conditions.

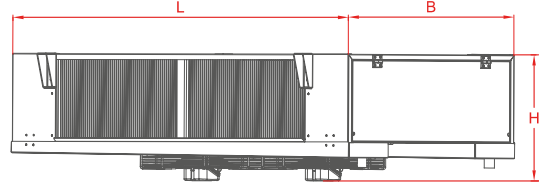
Yukarıda özellikleri verilen standart ve seri üretimlerimizin haricinde; amonyak, CO₂, glikol ve diğer naturel gazlı projeler için, projenin kapasitesi ve özelliklerine göre özel imalat kompresör, kondenser ve evaporatör imatları yapılmaktadır. Yapılan bu özel imatların teknik özellikleri proje ile beraber verilmektedir.

Apart from above mentioned standard and serial productions, we manufacture and deliver ammonia, CO₂, glycol and other natural gas based cooling Projects by ensuring a production of compressors, evaporators and condensers according to the capacity and characteristics of the project. Technical characteristics of these special productions are available together with the project.

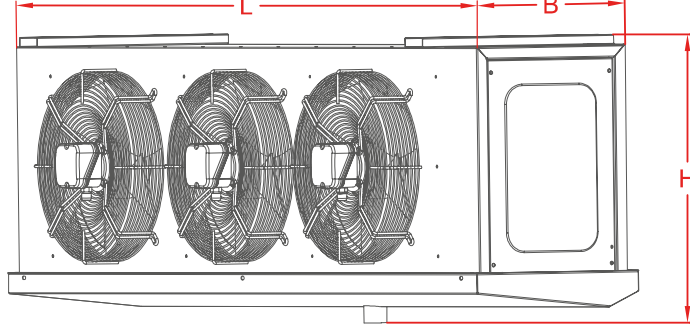
TECHNICAL SPECIFICATIONS



"CT" serisi / series



"TF" serisi / series



"CE" serisi / series

MOD/MODE A/S TİP/TYPE	KAPASİTE CAPACITY (kw)		L mm	B mm	H mm
	SC1	SC2			
1	2,10	1,61	656	500	245
2	3,45	2,71	856	500	245
3	5,14	4,02	1176	500	245
4	7,08	5,58	1240	247	553
5	10,45	8,08	1640	247	553
6	12,01	9,46	1640	273	553
7	15,49	12,11	1840	273	680
8	21,38	16,93	2040	303	680
9	24,71	18,96	2362	303	756
10	33,26	25,54	2362	373	756
11	36,93	28,78	2662	373	756
12	44,26	34,49	2662	453	756
13	49,40	38,43	3490	533	960
14	69,71	55,66	3565	663	1257
15	93,19	74,37	4565	663	1257

MOD/MODE D TİP/TYPE	KAPASİTE CAPACITY (kw)		L mm	B mm	H mm
	SC3				
1	1,47		860	273	525
2	2,15		860	343	525
3	3,19		1360	273	525
4	4,36		1360	343	525
5	6,57		1860	343	525
6	7,84		1660	373	665
7	11,80		2310	373	665
8	14,66		2310	453	665
9	16,78		2540	373	735
10	24,81		3280	603	1160
11	30,34		3280	663	1160
12	35,18		3680	663	1160

MOD/MODE TF TİP/TYPE	KAPASİTE CAPACITY (kw)		L mm	B mm	H mm
	SC1				
1	4,55		1170	845	335
2	8,32		1410	895	395
3	13,00		1930	895	395
4	16,20		1930	895	395
5	20,70		2380	1035	380
6	28,35		2380	1085	460
7	36,50		2830	1085	460

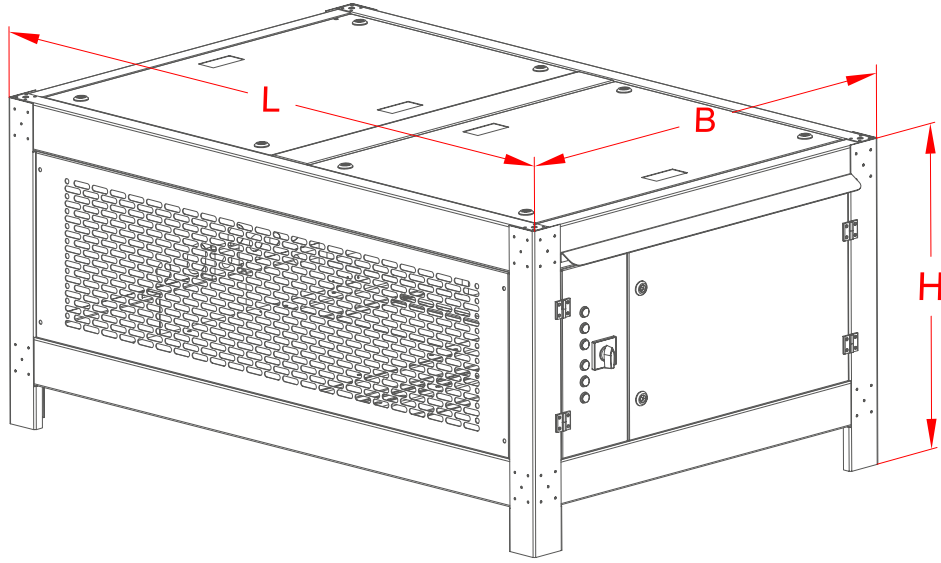
* Belirtilen soğutma kapasite değerleri R-404 A soğutkanı ve EN12900 koşulları için geçerlidir.

* Thereby specified cooling capacity values are valid for R-404 A coolant and EN12900 conditions.

Yukarıda özellikleri verilen standart ve seri üretimlerimiz haricinde; amonyak, CO₂, glikol ve diğer naturel gazlı projeler için, projenin kapasitesi ve özelliklerine göre özel imalat kompresör, kondenser ve evaporatör imatları yapılmaktadır. Yapılan bu özel imalatların teknik özellikleri proje ile beraber verilmektedir.

Apart from above mentioned standard and serial productions, we manufacture and deliver ammonia, CO₂, glycol and other natural gas based cooling Projects by ensuring a production of compressors, evaporators and condensers according to the capacity and characteristics of the project. Technical characteristics of these special productions are available together with the project.

TEKNİK ÖZELLİKLER



MOD/MODE	KAPASİTE CAPACITY (kw)	L	B	H
	$\Delta T=15\text{ K}$	mm	mm	mm
1	4,43	1000	475	445
2	7,21	1205	475	445
3	9,42	1500	475	485
4	12,92	1300	750	760
5	19,07	1700	1000	760
6	19,07	1700	1000	760
7	27,83	1900	1000	860
8	34,54	2100	1000	860
9	40,41	2200	1000	960
10	51,44	2200	1000	960
11	64,35	2350	1000	1070
12	72,71	2850	1160	1150
13	82,55	3360	1210	1150
14	121,35	3360	1210	1150
15	139,90	3360	1210	1150

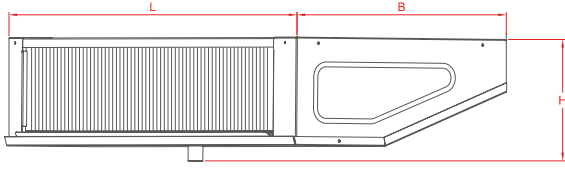
* Belirtilen soğutma kapasite değerleri R-404 A soğutkanı ve EN12900 koşulları için geçerlidir.

* Thereby specified cooling capacity values are valid for R-404 A coolant and EN12900 conditions.

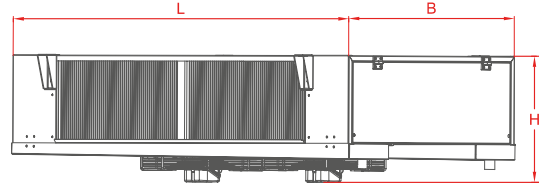
Yukarıda özellikleri verilen standart ve seri üretimlerimiz haricinde; amonyak, CO₂, glikol ve diğer doğal gazlı projeler için, projenin kapasitesi ve özelliklerine göre özel imalat kompresör, kondenser ve evaporatör imalatları yapılmaktadır. Yapılan bu özel imalatların teknik özellikleri proje ile beraber verilmektedir.

Apart from above mentioned standard and serial productions, we manufacture and deliver ammonia, CO₂, glycol and other natural gas based cooling Projects by ensuring a production of compressors, evaporators and condensers according to the capacity and characteristics of the project. Technical characteristics of these special productions are available together with the project.

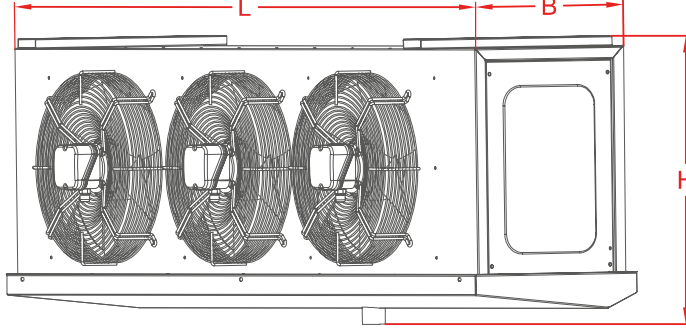
TECHNICAL SPECIFICATIONS



"CT" serisi / series



"TF" serisi / series



"CE" serisi / series

MOD/MODE A/S TİP/TYPE	KAPASİTE CAPACITY (kw)		L mm	B mm	H mm
	SC1	SC2			
1	2,10	1,61	656	500	245
2	3,45	2,71	856	500	245
3	5,14	4,02	1176	500	245
4	7,08	5,58	1240	247	553
5	10,45	8,08	1640	247	553
6	12,01	9,46	1640	273	553
7	15,49	12,11	1840	273	680
8	21,38	16,93	2040	303	680
9	24,71	18,96	2362	303	756
10	33,26	25,54	2362	373	756
11	36,93	28,78	2662	373	756
12	44,26	34,49	2662	453	756
13	49,40	38,43	3490	533	960
14	69,71	55,66	3565	663	1257
15	93,19	74,37	4565	663	1257

MOD/MODE D TİP/TYPE	KAPASİTE CAPACITY (kw)	L mm	B mm	H mm
1	1,47	860	273	525
2	2,15	860	343	525
3	3,19	1360	273	525
4	4,36	1360	343	525
5	6,57	1860	343	525
6	7,84	1660	373	665
7	11,80	2310	373	665
8	14,66	2310	453	665
9	16,78	2540	373	735
10	24,81	3280	603	1160
11	30,34	3280	663	1160
12	35,18	3680	663	1160

MOD/MODE TF TİP/TYPE	KAPASİTE CAPACITY (kw)	L mm	B mm	H mm
1	4,55	1170	845	335
2	8,32	1410	895	395
3	13,00	1930	895	395
4	16,20	1930	895	395
5	20,70	2380	1035	380
6	28,35	2380	1085	460
7	36,50	2830	1085	460

* Belirtilen soğutma kapasite değerleri R-404 A soğutkanı ve EN12900 koşulları için geçerlidir.

* Thereby specified cooling capacity values are valid for R-404 A coolant and EN12900 conditions.

Yukarıda özellikleri verilen standart ve seri üretimlerimiz haricinde; amonyak, CO₂, glikol ve diğer naturel gazlı projeler için, projenin kapasitesi ve özelliklerine göre özel imalat kompresör, kondenser ve evaporatör imalatları yapılmaktadır. Yapılan bu özel imalatların teknik özellikleri proje ile beraber verilmektedir.

Apart from above mentioned standard and serial productions, we manufacture and deliver ammonia, CO₂, glycol and other natural gas based cooling Projects by ensuring a production of compressors, evaporators and condensers according to the capacity and characteristics of the project. Technical characteristics of these special productions are available together with the project.



CANTEK SEKTÖRÜNÜN EN MODERN VE ÇEVRECİ ÜRETİM TESİSLERİNE SAHİPTİR

Cantek üretim tesisleri; soğuk depo ve mezbaha tesisleri için gerekli temel teknolojilerden çok daha fazla yeteneğe sahip atölyelerden oluşur. Her tür CNC sac kesme, delme, kıvrıma, lazer tezgahından boyahanesine, her tür metali talaşlı işleme tezgahından elektro erozyon tezgahına, dik işlem merkezlerinden plastik enjeksiyon cihazlarına elektronik üretim için dizgi makinesinden fırınına, marangozhanesinden demirhanesine tüm atölyeler müşterilerimize daha iyi ürünler sunabilmek için çalışır.

Fabrikamızda; üretim sahası, yollar ve park alanları dışında kalan alanın tamamı yeşil alandır.

Cantek 80 farklı ve tüm çeşitleriyle yaşadığımız bölgenin endemik bitkileriyle ağaçlandırılmıştır.

Mümkün olan en az enerji sarfiyatıyla üretim yapan Cantek, tamamen yasal çerçevelerde çevreci ürünleri kullanarak tasarım yapmaktadır.

CANTEK OWNS THE MOST MODERN AND ECO-FRIENDLY MANUFACTURING FACILITIES

Cantek manufacturing plant consists of units, which have more capacity than the basic technologies required for the cold storage and abattoir facilities. All our plants including all sorts of CNC sheet metal blanking, punching and curling machines, laser stands, dyeing plants, workbenches for machining all sorts of metals, electric erosion machines, vertical machining centres, plastic injection machines, type setters for digital production, ovens, carpenter's workshop and iron foundry all operate in order to offer our customers better products.

The entire area apart from the manufacturing field, roads and parking spaces is composed of green space.

80 different kinds of trees and the endemic plants of the region are planted on the company's premises.

Cantek uses ecological products within a totally legal framework while designing its products with the most possible minimum energy consumption.

NASUH MAHRUKİ
2010 / Everest / 8848 m.



YASEMİN DALKILIÇ
Atlantic Ocean
2015 / Miami - FLORİDA



SPONSORLUKLARIMIZ

Cantek, %71'ye varan enerji tasarrufu yaptığı TÜV raporuyla tescil edilmiş olan Octosense'in ortaya koyduğu performansı vurgulamak adına dünya çapında enerjisini en iyi kullanan sporculara sponsorluk yapıyor.

Cantek ilk olarak; kar leoparı unvanı ile uluslararası üne sahip Türk, Müslüman, dağcı Nasuh Mahruki ve Türkiye'nin en deneyimli dağcılarında Yılmaz Sevgül'e, 2010 yılında Everest tırmanışına sponsorluk yaptı. Bu iki efsane dağcı, 23 Mayıs 2010'da Saat 8.30'da 8848 metrede dünya'nın zirvesinde ekspedisyonu tamamlayarak Cantek bayrağını Everest'in zirvesine "ENERJİNİ DOĞRU KULLAN" sloganıyla diktiler.

Cantek ikinci sponsorluğunu ise tek nefeste 120 m derinliğe dalan 9 Dünya serbest dalış rekoru sahibi dalgıcımız Yasemin Dalkılıç ile "Dünyanın İnanılmaz Dalışları" belgesel, 2016 yılında Türkiye'nin haber kanalı NTV'de 6 bölüm halinde yayınlandı.

Çekimleri okyanuslarda yapılan belgeselin amacı yaşam kaynağımız olan denizlerin kirlenmesine ve verimli enerji kullanımına dikkat çekmekti.

OUR SPONSORSHIPS

Cantek sponsors worldwide athletes, who use their energy in the most wisely way, in order to emphasize its energy consumption performance with a 71% of energy saving, which was proven by TÜV reports.

Cantek first sponsored Nasuh Mahruki, who has been internationally known as "Snow Leopard", and is the first Turkish and Muslim climber in the world to climb Mount Everest, and Yılmaz Sevgül, one of the most experienced mountaineers in Turkey, when they climbed the summit of Mount Everest in 2010. Having completed their expedition at 8:30 a.m. on 23 May 2010, these two legendary mountaineers reached the top of the world at 8840 metres, planting the flag of Cantek on the summit with the motto of "USE YOUR ENERGY WISELY".

Cantek's second sponsorship was for the documentary named as "The Incredible Dives of the World" of worldknown Turkish diver Yasemin Dalkılıç and holder of 9 world records with diving to 120 metres all in one breath which was diffused in 6 episodes at NTV channel in 2016.

The documentary, which was shot in the oceans around the world, has been made to create awareness to the pollution of our seas, our source of life and efficient use of energy.



soğan/onion



kırmızı et/red meat



üzüm/grape



mango/mango



elma/apple



muz/banana



armut/pear



patates/potato



narenciye/citrus



balık/fish



unlu mamüller
bakery



süt/milk



tavuk/chicken





Gıda Saklama ve İşleme Uzmanı

Food Storage and Processing Specialists





CANTEK

Antalya Organize Sanayi Bölgesi
2.Kısım 21. Cd. No: 1 Antalya/Türkiye
Tel +90 242 258 17 00
www.cantekgroup.com

