

DOĐAL AKIŐKANLI SOĐUTUCULAR

www.cantekgroup.com

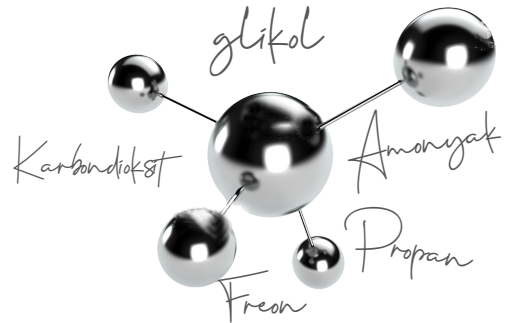




Endüstriyel soğutma sektöründe 30 yıl, 65+ ülke ve 13.000'den fazla proje deneyimine sahip olan CANTEK, gıdaların doğala en yakın ortam şartlarında korunması ve ömürlerinin uzatılması için projelendirme, üretim, montaj ve servis aşamalarının tümünü kapsayan anahtar teslim soğuk depo taahhüt hizmetleri veriyor.

Mühendislik, üretim ve kurulum gücüyle endüstriyel soğutmadaki tüm kullanım ihtiyaçlarına cevap verebilen CANTEK; amonyak, karbondioksit, glikol ve propan gibi doğal akışkanlı sistemlerde ve özel soğutma uygulamalarında önemli projelere imza atmaya devam ediyor .

Soğuk depolar, gıdanın gizli kahramanlarıdır.



NH3 – CO2 - GLİKOL

SOĞUK MUHAFAZA SİSTEMLERİ



- Çevremizi ve çocuklarımızı düşünen teknoloji.
- Düşük enerji tüketimi,
- Enerjinin geri kazanımı.

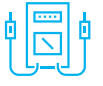


HIZLI SOĞUTMA TÜNELİ

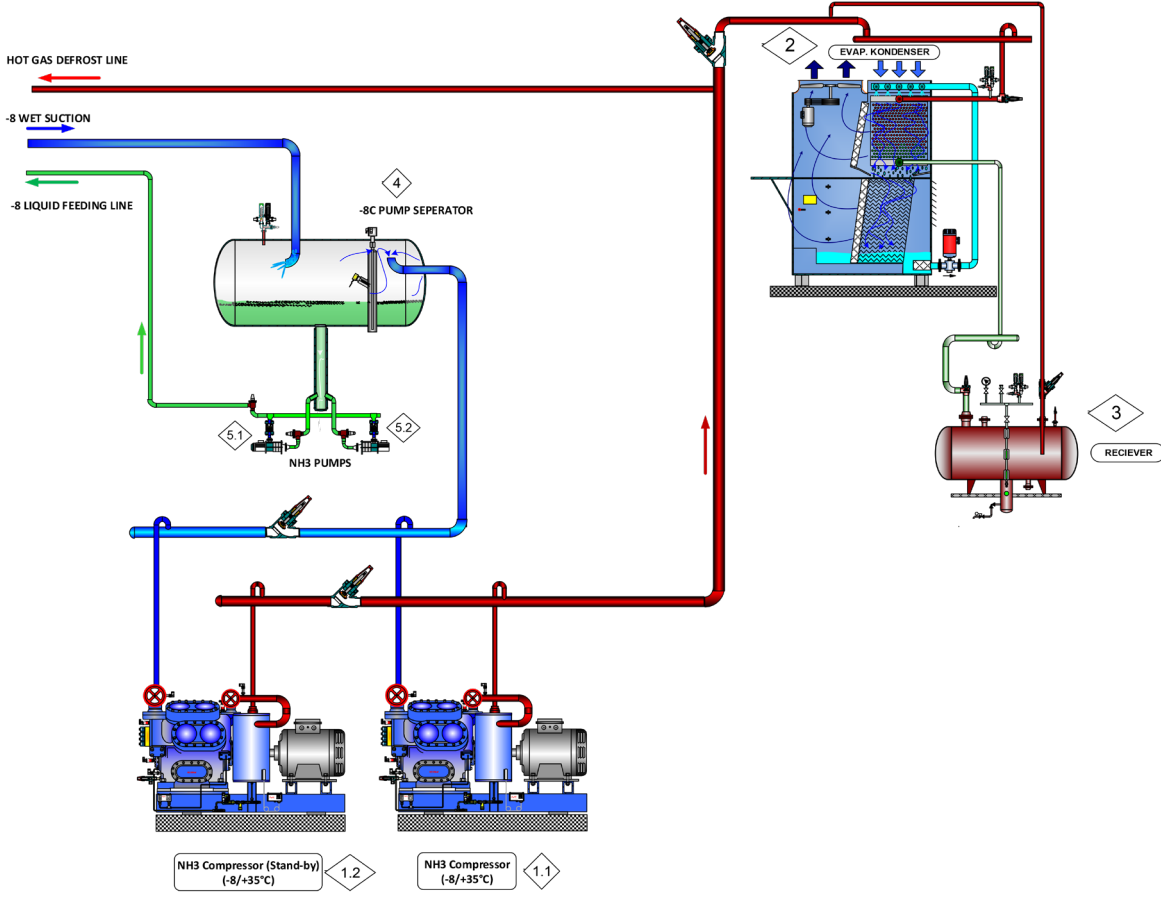




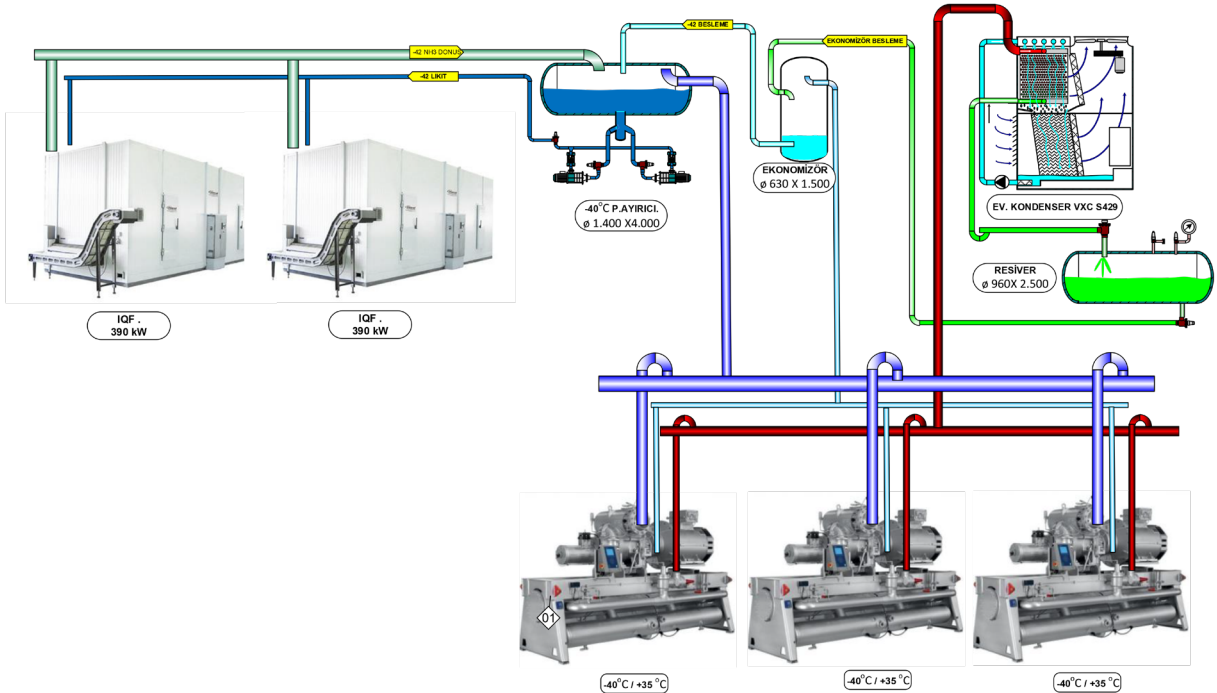
**Proje Geliştirme,
Proje - Teklif Çalışması,
Mekanik Tasarım,
İmalat ve Uygulama Projeleri,
Elektrik Otomasyon,
Montaj ve Servis,
Uzaktan İzleme**



AMONYAKLI SOĞUTMA SİSTEMLERİ



AMONYAKLI IQF SİSTEMLERİ





Çevre regülasyonlarıyla uyumlu sistemler

Yüksek hızlı şoklama

Ürünler için yüksek güvenlik



- Kullanıcı beklentisine göre özel üretim
- Taze ve donuk ürünler için çözümler (-80°C / +8°C) arası
- Yüksek teknoloji ile düşük işletme maliyetleri
- Geniş kullanım alanı





GIDA SAKLAMA VE İŞLEME TESİSLERİ

Taze kal, ürünlere değer kat



Kırmızı Et



Tavuk



Su Ürünleri



Meyve ve Sebze



Muz Sarartma



Patates ve Soğan



Süt ve Süt Ürünleri



Donmuş Gıda



Unlu Mamüller



Lojistik Depo



Kar Parkı



Atmosfer Kontrollü
Soğuk Oda



Modüler - Konteynir
Soğuk Oda



Özel Soğutma Uygulamaları

Özel Soğutma Uygulamaları

Şoklama Tesisleri, IQF, Spiral Şoklama,
Kriyojenik Soğutma,
Humitek Hızlı Soğutma Sistemleri,
Buz Üretim Tesisleri,
Freeze Dry Sistemleri,
Kurutma Sistemleri
Hydrocooler,
Trafo Soğutma
Muz Sarartma Odası
Chiller Su Soğutma Sistemleri
Laboratuar Soğutma Sistemleri
Morg Soğutma Sistemleri
Kar Parkı



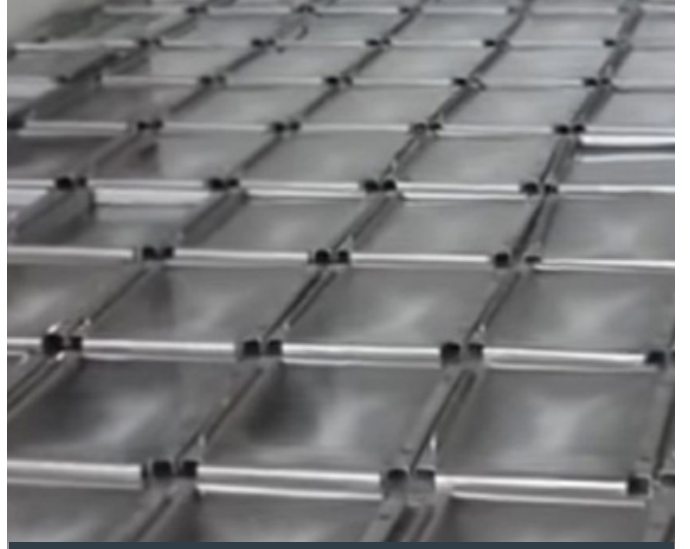
Şoklama Tesisi



Spiral Şoklama



Kriyojenik Soğutma



Buz Üretim Tesisleri



Humitek Hızlı Soğutma Sistemleri



Chiller Su Soğutma Sistemleri



Freeze Dryer Sistemleri



Trafo Soğutma



Aşı Odası



IQF



Kar Parkı ve Buz Pateni



Muz Sarartma Odası

CANTEK

INNOVATION IN FOOD SECURITY

Antalya Organize Sanayi Bölgesi
2.Kısım 21. Cd. No: 1 Antalya/Türkiye
Tel +90 242 258 17 00
www.cantekgroup.com

